

ממשלת ישראל בשם מדינת ישראל

משרד הבריאות

אגף מנהל

**מכרז 61/2020 לאספקה והתקנת מידוף (אצטבאות משטח) מחסן
האגף לשעת חירום ביבנה עבור משרד הבריאות**

**משרד
הבריאות**
לחיים בריאים יותר



המועד האחרון להגשת הצעות :

תאריך : 19.10.2020 בשעה 12:00

מקום : בתיבת המכרזים הנמצאת במשרד הבריאות, קומת כניסה, רחוב ירמיהו 39 רוממה,
ירושלים.

ספטמבר 2020

תשרי, תשפ"א

מבוא

1. משרד הבריאות (להלן: "המזמין"), פונה בזאת לקבלת הצעות למכרז 61/2020 לאספקה והתקנת מידוף (אצטבאות משטח) מחסן האגף לשעת חירום ביבנה עבור משרד הבריאות (להלן: "המכרז").
2. כל המסמכים המצורפים למכרז זה (להלן: "מסמכי המכרז") מהווים חלק בלתי נפרד ממנו ויש לראותם כמשלימים זה את זה.
3. למכרז רשאים להגיש הצעות תאגידיים אשר עומדים בדרישות המכרז ובתנאיו והמסוגלים לספק את ביצוע העבודות כאמור במסמכי המכרז.
4. **הספק הזוכה יהיה ערוך לספק את הטובין באופן מידי מיד בסמוך לאחר חתימת ההסכם עמו.**
5. המשרד שומר לעצמו את הזכות לבחור יותר מזוכה אחד או לחילופין להעביר חלק מהשירותים לכשירים הנוספים או לספקים שאינם חלק ממכרז זה והכל על פי שיקול דעתו הבלעדי ועל פי צרכים משתנים.
6. יובהר כי השירותים נשואי מכרז זה יבוצעו אך ורק על ידי הספק הזוכה. לספק הזוכה לא תעמוד האפשרות להסב את מחויבויותיו בהתאם להסכם זה לאחר.
7. **ככל שלא יאושר במועד תקציב המדינה לשנת 2020, מובהר כי ההצעות שיתקבלו במכרז זה, ייפתחו רק לאחר אישור ועדת החריגים הצפויה לפעול במשרד האוצר בשנת 2020.**
8. כל התקשרות ליישום ההצעה תכלול התחייבות המציע לעמוד בתנאי הסכם ההתקשרות בנוסח המצורף למסמכי המכרז.

בברכה,

אורית אפרתי-לב

מנהלת אגף רכש נכסים ולוגיסטיקה

תוכן

1..... מבוא

3..... פרק 1 – הנחיות כלליות

16..... פרק 2 – מפרט השירותים

נספח א'1 תצהיר בדבר העדר הרשעות בעברות לפי חוק עובדים זרים, תשנ"א-1991 ולפי חוק שכר מינימום, התשמ"ז-1987

14.....

16..... נספח א'2 אישור מורשי חתימה

17..... נספח א'3 הצהרה בדבר קיום הוראות חוק שוויון זכויות לאנשים עם מוגבלות

19..... נספח א'4 הצהרה בדבר שימוש בתוכנות מקור

20..... נספח א'5 תצהיר על אי העסקה של עובדים זרים

21..... נספח א'6 אישור רו"ח אודות העדר הערת עסק חי

23..... נספח א'7 תצהיר המחזיקה בשליטה על עסק בשליטת אישה

24..... נספח א'8 תצהיר בדבר אי תיאום הצעות במכרז

26..... נספח א'9 התחייבות להעדר ניגוד עניינים

28..... נספח א'10 התחייבות לשמירת סודיות

נספח א' 11 - תצהיר בדבר קיום זכויות העובדים על פי חוקי העבודה המפורטים בו ועל פי צווי ההרחבה וההסכמים הקיבוציים הרלוונטיים

29.....

33..... נספח א' 12 – אישור רו"ח אודות מחזור כספי שנתי

35..... נספח ב – הנחיות לטופס הצעת המחיר

36..... נספח ג' חוזה ההתקשרות

50..... נספח ג'1 נוסח ערבות

52..... נספח ג'2 קישור להוראת חשכ"ל 7.7.1.1 – פורטל ספקים

פרק 1 – הנחיות כלליות

1. כללי

- 1.1 מטרת פרק זה, הינה לפרט את הדרישות להשתתפות במכרז, המהוות חלק בלתי נפרד ממסמכי המכרז והסכם ההתקשרות אשר ייחתם עם המציע הזוכה.
- 1.2 על כל אחד מהמציעים לקרוא בעיון רב את ההנחיות ולהגיש את הצעתו בהתאם לנדרש במסמכי המכרז.
- 1.3 ועדת המכרזים תהא רשאית לפסול הצעות אשר לא יוגשו בהתאם להנחיות מכרז זה.
- 1.4 בכל מקום במסמך זה וביתר מסמכי המכרז, בו מוזכר גורם כלשהוא בלשון זכר הכוונה לזכר ולנקבה, ולהיפך, בכל מקום בו מוזכר גורם כלשהוא בלשון נקבה הכוונה לזכר ונקבה גם כן, אלא אם כן צוין במפורש אחרת.

2. הגדרות

1.1	גוף ציבורי	משרדי ממשלה, יחידות סמך, רשויות סטטוטוריות, חברות ממשלתיות וכן רשויות מקומיות, חברות עירוניות, קופות חולים.
1.2	הזוכה או הספק הזוכה או הספק או ספק הטובין והשירותים	מציע שהצעתו תזכה במכרז.
1.3	החזקה במישרין ובעקיפין ואמצעי שליטה	כמשמעותם בחוק חוק ניירות ערך, תשכ"ח-1968
1.4	המציע	מגיש הצעה למכרז.
1.5	המפקח	הממונה מטעם המשרד על ביצוע העבודה
1.6	המשרד או המזמין או המחלקה	מדינת ישראל, אגף רכש נכסים ולוגיסטיקה, משרד הבריאות.
1.7	מחסן אגף שעת חירום יבנה או האתר	מחסני המזמין, שעבורם ירכש הציוד על פי המפרט במכרז זה ותבוצע עבודת ההתקנה.
1.8	מערכת אחסון	מערכת אחסון מודולארית שתיוצר, תסופק ותורכב כמפורט במפרט השירותים
1.9	נציג המשרד	מנהל אגף רכש נכסים ולוגיסטיקה או נציגו במשרד הבריאות אשר יהיה אמון על הקשר עם המציע ינחה אותו, יבקר ויבצע הזמנות עבודה והכל כמפורט במסמכי המכרז.
1.1	נציג הספק הזוכה או מנהל הלקוח	מנהל מטעם הספק הזוכה, אשר ישמש כאיש הקשר העיקרי מול המשרד.
1.1	תקופת ההתקשרות	תקופת ההתקשרות בין המציע לבין הזוכה, כפי המפורט בסעיף 8 לפרק זה.

מכרז 61/2020 לאספקה והתקנת מידוף (אצטבאות משטח) מחסן האגף לשעת חירום ביבנה עבור משרד הבריאות

3. רקע ותמצית השירותים

- 3.1. אגף רכש נכסים ולוגיסטיקה במשרד הבריאות, מבקש לקבל הצעות במסגרת מכרז 61/2020 לאספקה והתקנת מידוף (אצטבאות משטח) מחסן האגף לשעת חירום ביבנה עבור משרד הבריאות (להלן – "העבודה").
- 3.2. משרד הבריאות מעוניין להתקשר עם גוף, אשר יספק, ישנע ויתקין אצטבאות משטח למידוף מחסן האגף לשעת חירום ביבנה.
- 3.3. בהצעתו של הספק יהיו כלולים: ייצור, אספקה, אריזה, הובלה והרכבה, כל העבודות, החומרים, האביזרים, הציוד, מגני עמוד, אביזרים נלווים, שירותי עזר, חומרי עזר, ניקוי פני השטח, ציפוי וצביעת מערכת האחסון, וכל זאת ככל הנדרש להשלמת מערכת האחסון והבאתה למצב תקין, לשביעות רצונו של המשרד. **והכל כמפורט במסמכי המכרז, בפרק מפרט השירותים ובהתאם להנחיות שיינתנו לספק הזוכה מעת לעת על ידי נציג המשרד או מי מטעמו.**
- 3.4. כל הציוד אשר יותקן באתר יהיה ציוד חדש בלבד.
- 3.5. הספק יביא עמו את כל, בעלי המקצוע המוסמכים, הציוד והכלים הנדרשים להתקנה והפעלה לרבות מלגזה, מלגזון, במת הרמה, וכל ציוד אחר הנדרש לו לשם ביצוע מלא של מפרט השירותים.
- 3.6. הספק יהיה אחראי על כל ציוד הבטיחות וכן על בטיחות העובדים בזמן ההתקנה.
- 3.7. הצעת המחיר של הספק תכלול את עלות הטובין וכן את עלויות העבודה, ההובלה, המכס והמיסים עד לגמר התקנה באתר העבודה, אצל הלקוח. המחיר יהיה נקוב בשקלים חדשים.
- 3.8. **טרם ביצוע העבודה יעביר הספק הזוכה לאישור המפקח תכנית עבודה לרבות כתב כמויות, מועדי אספקה ונתונים טכניים שידרשו.**

4. לוח הזמנים לעריכת המכרז

- 4.1. פרסום המכרז: 16.9.2020
- 4.2. המועד האחרון להגשת בקשה להבהרות: 24.9.2020 בשעה 15:00
- 4.3. המועד האחרון להגשת הצעה: 19.10.2020 בשעה 12:00
- 4.4. מועד תום תוקף ההצעות: 24.3.2021
- 4.5. המשרד רשאי לשנות כל אחד מהמועדים המפורטים לעיל, ובכלל זה לדחות את המועד האחרון להגשת ההצעות, כל עוד לא חלף מועד זה. הודעה בדבר דחייה כאמור תימסר לכל מי שרכש את מסמכי המכרז או נרשם על-ידי נציג המשרד.

5. תנאי סף

- תנאי הסף שלהלן מצטברים הם ויש לראותם כמשלימים זה את זה. הצעה שלא תעמוד בכל התנאים המוקדמים למכרז – תיפסל ולא תובא לדיון בפני ועדת המכרזים. מציע שהצעתו תעמוד בכל תנאי הסף יורשה לקחת חלק בשלב המכרז.
- מובהר כי על כל תנאי הסף להתקיים במציע עצמו.**

מכרז 61/2020 לאספקה והתקנת מידוף (אצטבאות משטח) מחסן האגף לשעת חירום ביבנה עבור משרד הבריאות

5.1 תנאי סף מנהליים

- 5.1.1 המציע תאגיד הרשום בישראל במרשם המתנהל על פי דין לגבי תאגידי מסוגו.
- 5.1.2 ככל שהמציע תאגיד - המציע אינו בעל חובות אגרה שנתית ברשות התאגידיים בשנים שקדמו לשנה שבה מוגשת ההצעה. החברה/שותפות אינה חברה מפרת חוק או בהתראה לפני רישום כחברה מפרת חוק.
- 5.1.3 אם המציע הינו עמותה, חל"צ או מלכ"ר עליו להיות בעל אישור ניהול תקין, מטעם רשם העמותות, בתוקף.
- 5.1.4 המציע מחזיק בכל האישורים הנדרשים לפי חוק עסקאות גופים ציבוריים התשל"ו-1976 (אכיפת ניהול חשבונות ותשלום חובות מס), כשהם תקפים.
- 5.1.5 המציע אינו בעל הרשעות בעברות לפי חוק עובדים זרים, תשנ"א-1991 ולפי חוק שכר מינימום, התשמ"ז-1987.
- 5.1.6 המציע מתחייב כי מתן השירותים הינם במסגרת סמכויות התאגיד וכי הצעתו חתומה ע"י האנשים המוסמכים לחתום בשם התאגיד ולחייב את התאגיד בחתימתם על מסמכי המכרז.
- 5.1.7 המציע מקיים את ההוראות לעניין ייצוג הולם לאנשים עם מוגבלות.
- 5.1.8 המציע מתחייב לעשות שימוש אך ורק בתוכנות מקור לצורך ביצוע השירותים נשוא המכרז.
- 5.1.9 המציע יתחייב כי לא יועסקו עובדים זרים למעט מומחי חוץ, לצורך ביצוע העבודות נשוא מכרז זה.
- 5.1.10 לא קיים חשש לקיומו של המציע כעסק חי.

5.2 תנאי סף מקצועיים

5.2.1 המציע

- 5.2.1.1 המציע בעל מחזור כספי שנתי בישראל של לפחות 2 מיליון ₪, בכל אחת משלוש (3) השנים 2017-2019.
- 5.2.1.2 המציע סיפק והתקין לפחות חמש (5) מערכות אחסון כהגדרתן במכרז זה בשלוש השנים שקדמו למועד האחרון להגשת הצעות למכרז כאשר לפחות שתיים (2) מהמערכות כללו לפחות 150 מסגרות מידוף באצטבאות לאחסנת משטחים לכל מערכת.

6. מסמכים נדרשים להוכחת תנאי הסף:

- 6.1 לצורך הוכחת עמידה בתנאי סף שבסעיף 5.1.1, יש לצרף תעודת עוסק מורשה ו/או תעודת התאגדות מאושרים ע"י עו"ד.
- 6.2 לצורך הוכחת עמידה בתנאי סף שבסעיף 5.1.2 - 5.1.3:
 - 6.2.1 במקרה של חברה/שותפות – יש לצרף נסח חברה/שותפות מרשות התאגידיים עדכני למועד הגשת ההצעות המוכיח כי למציע אין חובות אגרה שנתית לרשם החברות לשנה שקדמה לשנה בה מוגשת ההצעה.
 - 6.2.2 במקרה של עמותה – יש לצרף אישור ניהול תקין, מטעם רשם העמותות,

בתוקף

מכרז 61/2020 לאספקה והתקנת מידוף (אצטבאות משטח) מחסן האגף לשעת חירום ביבנה עבור משרד הבריאות

- 6.3. לצורך הוכחת עמידה בתנאי סף שבסעיף 5.1.4, יש לצרף אישור תקף מרואה חשבון או פקיד שומה המעיד על ניהול פנקסי חשבונות ורשומות לפי חוק עסקאות גופים ציבוריים, התשל"ו-1976.
- 6.4. לצורך הוכחת עמידה בתנאי סף שבסעיף 5.1.5 יש לצרף תצהיר חתום בכתב מאושר על ידי עורך דין לעניין תשלום שכר מינימום והעסקת עובדים זרים כדן, בנוסח התצהיר המופיע בנספח א'1 – תצהיר בדבר היעדר הרשעות בעבירות לפי חוק עובדים זרים, התשנ"א – 1991 ולפי חוק שכר מינימום התשמ"ז – 1987. נוסח התצהיר מחייב ואין לסטות ממנו.
- 6.5. לצורך הוכחת עמידה בתנאי סף שבסעיף 5.1.6 המציע יצרף להצעתו הצהרה של עורך דין המציע על מורשי החתימה במציע, נספח א'2 אישור מורשי חתימה.
- 6.6. לצורך הוכחת עמידה בתנאי סף שבסעיף 5.1.7, יש לצרף הצהרה בדבר קיום הוראות חוק שוויון זכויות לאנשים עם מוגבלות בנוסח ההצהרה המופיעה בנספח א'3 הצהרה בדבר קיום הוראות חוק שוויון זכויות לאנשים עם מוגבלות.
- 6.7. לצורך הוכחת עמידה בתנאי סף שבסעיף 5.1.8 המציע יצרף להצעתו הצהרה של עורך דין המציע על הצהרה בדבר שימוש בתוכנות מקור, בנוסח נספח א'4 – הצהרה בדבר שימוש בתוכנות מקור.
- 6.8. לצורך הוכחת עמידה בתנאי הסף שבסעיף 5.1.9 יש לצרף תצהיר חתום נוסח נספח א'5 תצהיר על אי העסקה של עובדים זרים.
- 6.9. לצורך הוכחת עמידה בתנאי הסף שבסעיף 5.1.10 יש לצרף את נספח א'6 אישור רו"ח אודות היעדר הערת עסק חי חתום ע"י רו"ח ועל גבי נייר לוגו של רו"ח.
- 6.10. לצורך הוכחת עמידה בתנאי הסף שבסעיף 5.2.1.1 יצרף המציע אישור רו"ח בנוסח נספח א'12 – אישור רו"ח אודות מחזור כספי שנתי.
- 6.11. לצורך הוכחת עמידה בתנאי הסף שבסעיף 5.25.2.1.2 ימלא המציע את הטבלאות המצורפות בסעיף 9 לחוברת ההצעה.

7. דרישות נוספות

- 7.1. עידוד נשים בעסקים – על מציע העונה על הדרישות לתיקון לחוק חובת מכרזים (מספר 15), התשס"ג – 2002 (להלן "התיקון לחוק"), לעניין עידוד נשים בעסקים, להגיש אישור ותצהיר לפיו העסק הוא בשליטת אישה כהגדרת התיקון לחוק כפי נוסחו מעת לעת. אם לאחר שקלול התוצאות יקבלו שתי הצעות או יותר תוצאה משוקללת זהה שהיא התוצאה הגבוהה ביותר, ואחת מן ההצעות היא עסק בשליטת אישה, תיבחר אותה הצעה כזוכה במכרז ובלבד שצורף לה בעת הגשתה, האישור והתצהיר שבנספח א'7 – תצהיר המחזיקה בשליטה של עסק בשליטת אישה.
- 7.2. המציע יצרף להצעתו הצהרה בדבר אי תיאום הצעות במכרז חתומות ע"י המציע, בנוסח נספח א'8 – תצהיר בדבר אי תיאום הצעות במכרז.
- 7.3. המציע יצרף להצעתו הצהרה לעניין ניגוד עניינים חתומות ע"י המציע, בנוסח נספח א'9 – התחייבות להיעדר ניגוד עניינים.
- 7.4. המציע יצרף להצעתו התחייבות על שמירת סודיות בכל הקשור לנושאי ההתקשרות חתומות ע"י המציע, בנוסח נספח א'10 – התחייבות לשמירת סודיות.

מכרז 61/2020 לאספקה והתקנת מידוף (אצטבאות משטח) מחסן האגף לשעת חירום ביבנה עבור משרד הבריאות

- 7.5. המציע יצרף להצעתו את רשימת הפרטים בהצעתו, שהמציע מעוניין שיהיו חסויים במידה והוא יזכה בהתאם לסעיף 5 לחוברת ההצעה.
- 7.6. מציע שהציוד המוצע על-ידו עונה על ההגדרה "טובין תוצרת הארץ" בהתאם לתקנות חובת המכרזים)העדפת תוצרת הארץ(, התשנ"ה – 1995, ומעוניין כי תינתן לו העדפה בשל עובדה זו, יצרף להצעתו אישור רו"ח בדבר שיעור מחיר המרכיב הישראלי במחיר ההצעה.
- 7.7. כל מסמך אחר הנדרש לצורך הגשת הצעה זו, על פי מסמכי המכרז.

8. תקופת ההתקשרות

8.1. הקמת מערכת המידוף

- 8.1.1. תקופת ההתקשרות לצורך הקמת מערכת המידוף עד למסירתה למזמין תהיה לתקופה של שש עשרה (16) שבועות. למזמין קיימת הזכות להאריך את תקופת ההתקשרות בתקופה או בתקופות נוספות, ובסה"כ תקופת ההתקשרות לא תארך יותר משישה חודשים (6).
- 8.1.2. הארכת ההתקשרות, באם תהיה, תהיה בהודעה בכתב של מורשי החתימה מטעם המשרד.
- 8.2. אחריות – תקופת האחריות תהיה בהתאם לדרישות המפורטות בסעיף 6 למפרט השירותים.

9. הערכת הצעות

- 9.1. בחינת ההצעות תעשה לפי המבחן הבא:
- 9.1.1. הצעת המחיר – 100%
- 9.2. הבחינה תעשה בשני שלבים:
- 9.2.1. בשלב ראשון תיבדק עמידת המציעים בתנאי הסף שבסעיף 5 לעיל. מציעים שיעמדו בתנאי הסף בלבד יעברו לשלב השני.
- 9.2.2. בשלב השני תיבחן הצעת המחיר ויינתן דירוג להצעות.
- 9.3. **שלב I – עמידה בתנאי סף**
- 9.3.1. בשלב הראשון ייפתחו כל ההצעות אשר התקבלו עד למועד האחרון להגשת ההצעות, ותיבדק עמידת המציעים בכל תנאי הסף הנדרשים להגשת ההצעות. רק הצעה שתעמוד בתנאי הסף תעבור לשלב השני.
- 9.4. **שלב III - מחיר (כמפורט בסעיף 9.1.1 לעיל)**
- 9.4.1. לאחר אישור ועדת המכרזים את תנאי הסף, ייפתחו מעטפות המחיר של מציעים שעברו את שלב בדיקת תנאי הסף, ותשוקלל הצעת המחיר שהוגשה על ידי המציע (קובץ EXCEL המצורף לנספח ב' – טופס הסבר להצעת המחיר).
- 9.4.2. הצעת המחיר היא עבור ביצוע מלא של כל השירותים והתוצרים הנדרשים מהספק בהתאם למפרט השירותים.
- 9.4.3. **שקלול המחיר**

עלות ההצעה הנמוכה ביותר	*	100	=	ציון המחיר
עלות ההצעה הנבחנת				

- 9.4.4. ההצעות תדורגנה בהתאם לגובה הציון הסופי. מציע שהצעתו תדורג במקום הראשון יוכרז במציע הזוכה במכרז.
- 9.4.5. במקרה של שוויון מוחלט בין ההצעות, ועדת המכרזים תהא רשאית לנהל עם המציעים מו"מ על המחירים המוצעים, לפצל את הזכייה, לעשות הגרלה בה יבחר הזוכה והכול כראות עיניה.
- 9.4.6. המזמין רשאי, אך לא חייב, לפתוח בהליך תחרותי נוסף, באחד מהמקרים הבאים:
- 9.4.6.1. במידה ונמצא פער בין הצעות המחיר של המציעים שדורגו בשלושת המקומות הראשונים בציון הכללי, שעולה על 5% - הן בסכום הצעת המחיר והן בכל רכיב בנפרד.
- 9.4.6.2. במקרה שהצעת המחיר של ההצעה בעל הניקוד המשוקלל הגבוה ביותר, חורגת מהתקציב של המשרד למתן השירותים.
- 9.4.6.3. מקום בו לשני מציעים או יותר ציון זהה או בפער המצדיק לדעת הועדה הליך תחרותי נוסף.
- 9.4.7. במידה והוחלט לפתוח בהליך תחרותי נוסף, המשרד יודיע למציעים על מועד אחרון להגשת הצעות מחיר משופרות. במידה ויחליט מציע לא להגיש הצעה מיטבית, תחשב הצעת המחיר המקורית שהגיש.
- 9.4.8. למשרד שמורה הזכות לקיים הליך תחרותי נוסף לכל הרכיבים המופיעים בטופס הצעת המחיר או לחלקם על פי שיקול דעתו הבלעדי.
- 9.4.9. לאחר ביצוע ההליך, ייערך שקלול נוסף בהתאם להצעות המחיר המיטביות שהוגשו, במידה והוגשו, וציון זה יקבע לצורך הכרזה על זוכה.

10. התחייבויות ואישורים שידרשו מהספק הזוכה

לשם הבטחת ביצוע התחייבויותיו במסגרת ההסכם שיחתם עם הזוכה, על הזוכה להגיש:

10.1. ערבות ביצוע

- 10.1.1. הזוכה במכרז יידרש להפקיד אצל נציג המזמין, תוך 14 ימים מיום ההודעה על הזכייה, ערבות בנקאית לביצוע על סכום של 12,500 ש"ח (במילים: שנים עשר וחצי אלף ₪) ש"ח בנוסח נספח ג'1 (להלן: "ערבות ביצוע").
- 10.1.2. ערבות הביצוע תהיה בתוקף בכל תקופת החוזה (ותקופות ההארכה של החוזה, באם יהיו) ועוד 60 יום.
- 10.1.3. הערבות תשמש כביטחון לקיום התחייבויות הזוכה על פי ההסכם שיחתם עמו (להלן: "ההסכם ההתקשרות"). הערבות לביצוע תהיה אוטונומית, בלתי מותנית וברת חילוט וניתנת לגבייה על פי דרישה חד צדדית של המזמין.

- 10.1.4. הערבות תהיה של מוסד בנקאי או של חברת ביטוח שברשותה רישיון לעסוק בביטוח ע"פ חוק הפיקוח על עסקי הביטוח, תשמ"א-1981 ואשר אושרה ע"י החשב הכללי באוצר למתן ערבויות למכרזים ממשלתיים. הערבות תהיה חתומה על ידי נציגי המוסד הבנקאי/חברת הביטוח.
- 10.1.5. המציע שיזכה במכרז מתחייב לדאוג ולוודא כי בכל תקופת ההתקשרות תהיה בידי המזמין ערבות תקפה, בנוסח נספח ג'1 במדויק, הערבות תהיה במלוא הסכום האמור לעיל.
- 10.1.6. במקרה של אי מילוי התחייבויות המציע לפי הסכם ההתקשרות (נספח ג'), יהיה המזמין רשאי לחלט את הערבות לביצוע וזאת בנוסף לזכותו לתבוע מן המציע כל סעד ו/או פיצוי לפי כל דין.
- 10.2. מודגש כי לאחר הבחירה בזוכה במכרז, המציע הזוכה יהיה מחויב לעמידה בדרישות הביטוח. הפוליסה תידרש להיות תואמת את דרישותיו. מובהר כי במידה וידרש הספק להציג נספח ביטוחי לאחר הזכייה במכרז והספק ימנע מכך או יציג נספח שלא כנדרש תתעכב חתימת ההסכם, תחילת ההתקשרות, עשויה להביא לביטול הזכייה ולהקים עילה לתביעה נזיקית מצד עורך המכרז כלפי המציע.
- 10.3. את המסמכים העונים על דרישות סעיף 10.1 יש להציג תוך 14 ימים מיום ההודעה על הזכייה במכרז. מילוי הדרישות הנ"ל מהווה תנאי מוקדם להתקשרות. לא הפקיד המציע הזוכה במכרז ערבות ביצוע כנדרש ובמועד, או לא מילא תנאי אחר מהדרישות הנ"ל, יחשב הדבר כאי מילוי התחייבויותיו לפי מכרז זה והמזמין יהיה זכאי לפעול כנגד המציע בהתאם לכל סעד העומד לו לפי כל דין.
- 10.4. פורטל הספקים:
- 10.4.1. הזוכה יידרש, בכפוף לשיקול דעתו של המזמין, להגיש דיווחים וחשבונות הנדרשים לצורך תשלום עבור עבודתו, במסגרת פורטל הספקים הממשלתי, בשים לב להוראות התכ"מ והנחיות החשב הכללי הרלוונטיות. מצורף כנספח ג'2 - קישור להוראת חשכ"ל 7.7.1.1 – פורטל ספקים.
- 10.4.2. יודגש כי הזוכה יישא בכלל העלויות הכרוכות בהתחברות לפורטל הספקים הממשלתי.

11. בחירת כשירים נוספים

- 11.1. במקרה של הכרזה על זוכה אחד כ"זוכה ראשון", המזמין רשאי לקבוע כי המציע שהצעתו דורגה במקום השני יוגדר כ"כשיר שני" ובהתאם ייבחר "כשיר שלישי".
- 11.2. במידה ויחליט המזמין להפסיק את ההתקשרות עם הזוכה במכרז או לפצל את הזכייה בין מספר זוכים, רשאי המזמין, על פי שיקול דעתו הבלעדי, להתקשר עם ה"כשיר השני" ו/או "הכשיר השלישי".
- 11.3. בנוסף, המשרד יהיה רשאי להרחיב את השירותים לכשיר השני או השלישי, על פי שיקול דעתו.

11.4. במידה ויתקשר המשרד עם "הכשיר השני" (והשלישי בהתאמה) לפי האמור לעיל, יחולו על התקשרות זו כל הכללים לפי מכרז זה. "הכשיר השני" ו/או "הכשיר השלישי" יהיה מחויב להתקשרות עם המזמין בתוקף בהתאם לתקופת תקפות הצעתו כמפורט בסעיף 4.4 לעיל. במקרה שהסתיים תוקף תקפות ההצעות תותנה ההתקשרות עם "הכשיר השני" או "הכשיר השלישי" בהסכמתו.

12. תוקף ההצעות

12.1. ההצעות למכרז תישארנה בתוקף עד לתאריך המופיע בסעיף 4.4 לעיל. המציע יאריך את תוקף ההצעה בהתאם לבקשת המזמין, עד לקבלת החלטה סופית במכרז זה.

13. תמורה

13.1. בתמורה לביצוע כלל השירותים הנדרשים, ישלם המזמין לספק בכפוף לאבני הדרך המנויות בסעיף 13.9 ובהתאם לתנאי המכרז ועל פי המצוין בטופס הצעת המחיר שהגיש הספק.

13.2. יובהר כי התמורה תשולם בהתאם לכמויות שיוזמנו בפועל ובכפוף למחיר בו נקב המציע בטופס הצעת המחיר המצורף למסמכי מכרז זה (קובץ ה- EXCEL).

13.3. **טרם ביצוע העבודה יעביר הספק הזוכה לאישור המפקח תכנית עבודה לרבות כתב כמויות, תמורה כוללת, מועדי אספקה ונתונים טכניים שידרשו.**

13.4. בהגישו הצעה למכרז מאשר המציע כי ברור ומוסכם על ידו שהצעת המחיר, המצורפת כקובץ EXCEL לנספח ב' מכילה את כלל העלויות הנדרשות לביצוע הסכם זה לרבות עלויות שכר ועלויות זכויות סוציאליות, שעות נוספות, שכ"ד, נסיעות וביטול זמן, רכישת ציוד, חומרי גלם הוצאות משרדיות, ביטוחים, עלויות תפעול, ניהול ורווח הספק מכל דרישה מדרישות מכרז זה וכן כל מס או היטל נוסף לפי חוק לרבות מע"מ.

13.5. התמורה הסופית תקבע על פי תכנית העבודה וכתב הכמויות שאושר ע"י המפקח טרם ביצוע העבודה (להלן: "התמורה הסופית").

13.6. התמורה שישלם המזמין לספק לא תחשב כמשכורת או שכר עבודה, אלא תמורה עבור השירותים הנדרשים במכרז זה, בהיות היחסים שבין המזמין לספק יחסים של מזמין שירותים וספק.

13.7. המזמין לא יהיה חייב לשאת ולא יישא בכל תשלום על פי חוזה זה או הנובע ממנו אלא אם הסכים והתחייב לכך במפורש בחוזה זה או על פי האמור בכל דין, למעט עשיית עושר ולא במשפט, תש"ט - 1979.

13.8. מוצהר ומוסכם כי התמורה המגיעה לזוכה, המופיעה בטופס הצעת המחיר אשר צורף להצעתו, הינה קבועה ומוחלטת וכי היא כוללת תמורה נאותה והוגנת לזוכה, לרבות רווח עבור כל ההוצאות הכרוכות והנובעות מביצוע השירותים וכן יתר התחייבויותיו של הספק על פי חוזה זה, או על פי כל דין. הספק מצהיר בזאת כי זוהי התמורה הסופית המגיעה לו מהמזמין.

13.9. התמורה תשולם לספק על פי אבני הדרך שלהלן:

שיעור מסך התמורה	אבן זרך
10%	חתימת הסכם ההתקשרות ע"י מורשי החתימה מטעם משרד הבריאות
30%	אספקת כל הציוד לאתר
30%	סיום עבודות התקנה ואישור קונסטרוקטור
30%	אישור המזמין על קבלת הטובין לשביעות רצונו המלאה
100%	סה"כ

14. שאלות והבהרות

- 14.1. המשרד יקבל שאלות פונים באמצעות דואר אלקטרוני בלבד לכתובת PPLD@moh.gov.il (שאלות שיופנו בעל פה או בטלפון לא יענו ולא יחייבו את המזמין) עד תאריך המופיע בסעיף 4.2 בשעה 15:00 באמצעות מסמך "WORD", תוך ציון שם הפונה וסעיף רלוונטי לכל שאלה בכתב המכרז והמסמכים הנלווים.
- 14.2. שאלות ההבהרה יוגשו במבנה הבא:

עמ'	פרק	סעיף	נושא	שאלה

- 14.3. לא תתקבלנה שאלות לאחר מועד זה.
- 14.4. הפנייה תכלול את שם המכרז, מספר הסעיף במכרז אליו מתייחסת השאלה, פרוט השאלה, פרטי השואל, טלפון, פקס וכתובת דואר אלקטרוני.
- 14.5. התשובות יפורסמו באתר מנהל הרכש הממשלתי.
- 14.6. מובהר כי בכל מקרה של פגם או חסר במכרז או מסמכיו, חובה על המציע ליתן למשרד הודעה בכתב בדבר האמור מיד עם גילוייה על ידו ועל פי המפורט לעיל, שאם לא כן יהא מושתק מלטעון כל טענה בהקשר זה.
- 14.7. מובהר כי מסמך השאלות והתשובות מהווה חלק אינטגרלי ממסמכי המכרז.

15. הגשת ההצעות

- 15.1. בחוברת ההצעה מצורפים טפסים שונים ודרישות למסמכים מהמציע. יש למלא את חוברת ההצעה בשלמותה, לצרף את כל המסמכים הנדרשים, בסדר המפורט בחוברת ההצעה ונספחיה וכן למספרם.

- 15.2. הצעה חלקית או במתכונת שונה מהמתכונת המפורטת במכרז עלולה לא להיבדק ואף להיפסל על הסף. עם זאת, ועדת המכרזים שומרת לעצמה את הזכות לדרוש מהמציעים שהצעותיהם נמצאו מתאימות, בין אם מדובר במציע בודד ובין אם מדובר במספר מציעים (לרבות עם חלק מהמציעים בלבד), לתקן את הצעותיהם ולהשלים מסמכים חסרים במידת הצורך. ועדת המכרזים תודיע למציעים/ים, לפי העניין, על המועד האחרון להגשת הצעה מתוקנת, אם וככל שהיא תראה לנכון לקבוע הליך כאמור.
- 15.3. ההצעות תוגשנה בשפה העברית. כמו כן נספחים, אישורים תעודות וכל פרט אחר הנדרש במכרז יוצגו רק בשפה העברית.
- 15.4. הגשת הצעה פירושה כי המציע מצהיר בזאת כי הוא עומד בתנאים המקדימים המפורטים במסמכי המכרז, הבין את מהות העבודה, הסכים לכל תנאי המכרז וכי בטרם הגיש את הצעתו, קיבל את מלוא המידע האפשרי, מאשר את נכונות כל הנתונים, הפרטים והעובדות המסופקים על ידו, ולפיכך יהא מנוע מלהעלות כל טענה כי לא ידע או לא הבין פרט או תנאי כלשהו של המכרז על כל פרטיו וחלקיו.
- 15.5. כמו כן, בהגשת הצעתו במכרז מצהיר המציע ומאשר כי הוא מכיר היטב את הדין בישראל, לרבות אם כי בלי לגרוע מכלליות האמור, את דיני המכרזים החלים בישראל ובכלל זאת את כל דרישות הרישום והרישוי הנדרשים. המציע מצהיר כי הוא עומד בדרישות תקנה 6(א) לתקנות חובת המכרזים, התשנ"ג-1993.
- 15.6. הגשת הצעה מטעם המציע מהווה הסכמתו לכל תנאי המכרז.
- 15.7. ההצעה, בצירוף כל המסמכים הדרושים הנלווים אליה, תוגש בעותק אחד קשיח מודפס ושני עותקים דיגיטליים על גבי התקן USB (סה"כ שלושה עותקים). יש להקפיד על סימון העותק המודפס של ההצעה במילה "מקור". בכל מקרה של סתירה בין ההצעה המסומנת "מקור" לבין ההצעה המופיעה על גבי ה-USB, יגבר תוכנה של ההצעה המסומנת "מקור".
- 15.8. **אין למלא בחוברת המכרז כל פרט מהפרטים הכלולים בהצעת המחיר ואין להזכיר פרטים אלה בכל מסמך אחר המוגש על-ידי המציע אלא אך ורק במעטפת המחיר, כמפורט להלן.**
- 15.9. קובץ האקסל של הצעת המחיר יוגש על גבי התקן USB. בנוסף יוגש עותק מודפס וחתום על ידי מורשי החתימה מטעם המציע, במקום המיועד לכך. התקן ה-USB והעותק המודפס של הצעת המחיר יוכנסו למעטפה נפרדת שעליה ייכתב "הצעת מחיר עבור מכרז 61/2020 לאספקה והתקנת מידוף (אצטבאות משטח) מחסן האגף לשעת חירום ביבנה עבור משרד הבריאות" (להלן: "מעטפת המחיר").
- 15.10. מעטפת המחיר תיחתם בחותמת המציע ותוכנס כשהיא סגורה וחתומה לתוך מעטפת ההצעה.
- 15.11. את ההצעות יש להגיש במעטפה סגורה, שלא תישא עליה סימני זיהוי כלשהם, לתיבת המכרזים הממוקמת ברחוב ירמיהו 39, רוממה, ירושלים. על המעטפה יש לציין: "מכרז 61/2020 לאספקה והתקנת מידוף (אצטבאות משטח) מחסן האגף לשעת חירום ביבנה עבור משרד הבריאות" בלבד, ללא שם המציע או כל פרט מזהה אחר.

מכרז 61/2020 לאספקה והתקנת מידוף (אצטבאות משטח) מחסן האגף לשעת חירום ביבנה עבור משרד הבריאות

15.12. המועד האחרון למסירת ההצעות הינו בתאריך המופיע בסעיף 4.2. יודגש כי המשרד רשאי, לפי שיקול דעתו הבלעדי המוחלט ומבלי שתהא עליו חובת הנמקה, להאריך את המועד להגשת הצעות בהודעה בכתב למציעים שרכשו מהמשרד את מסמכי המכרז. למציעים לא תהיה כל טענה ו/או דרישה ו/או תביעה עם הארכת המועד כאמור.

15.13. מעטפה שלא תימצא בתיבת המכרזים במועד ובשעה הנקובים לעיל תיפסל על הסף.

15.14. הוראות מיוחדות לגבי הגשת עותקים דיגיטליים:

15.14.1. על כל מסמכי ההצעה להיות ערוכים, חתומים ומסודרים באופן זהה לעותק הקשיח של ההצעה.

15.14.2. על העותק הדיגיטלי להיות זהה לחלוטין לעותק הקשיח לרבות חתימות וחתימות המציע במקומות הנדרשים.

15.14.3. העותק הדיגיטלי של ההצעה יכיל את ההצעה כולה (למעט הצעת המחיר), על נספחיה בפורמט PDF.

15.14.4. על מציע לוודא שהעותק הדיגיטלי קריא וברור.

15.14.5. מובהר כי חל איסור להכליל את הצעת המחיר בעותק הדיגיטלי של ההצעה.

16. שינויים והסתייגויות

16.1. לגבי כל שינוי, תוספת או הסתייגות שייעשו על ידי המציע ביחס למסמכי המכרז, בין

בגוף המסמכים בין במסמך לוואי ובין בדרך אחרת, תהיה ועדת המכרזים רשאית, בהתאם לשיקול דעתה המוחלט בנדון, לפעול באחת או יותר מהדרכים הבאות:

16.1.1. לפסול או לדחות את הצעתו של המציע;

16.1.2. לראות את הצעת המציע כאילו לא נעשו בה השינויים כלל;

16.1.3. לדרוש הבהרות מן המציע בעניין השינוי שנעשה;

16.1.4. לתקן את ההצעה או כל פעולה אחרת בהתייחס להצעת המחיר, בכל מקרה

של טעות חישובית, הגלויה על פני ההצעה והכל עד כדי שינוי סכומים כתיקון

לטעויות החישוביות כאמור. הודעה על שינוי כאמור במידה ויבוצע, תימסר למציע.

17. עיון בהצעת הזוכה

17.1. בהתאם לתקנה 21(ה) לתקנות חובת המכרזים, התשנ"ג-1993, עומדת למציעים הזכות לעיין בהצעה הזוכה.

17.2. במידה ולמציע פרטים בהצעה שהוא מבקש שיהיו חסויים בפני הצגה למציעים אחרים

מטעמי סוד מקצועי או מסחרי יפרט המציע בנספח א' במפורש אלו פרטים בהצעתו

הוא מבקש שיהיו חסויים. מציע שלא יציין פרטים שכאלה, ייראה כמי שהסכים

לחשיפת הצעתו כולה. ההחלטה הסופית על חיסיון סעיפים תהא של המזמין בלבד.

בהגשת הצעתו מסכים ומאשר המציע מראש כי אין ולא יהיו לו כל טענות, דרישות

ו/או תביעות כנגד המזמין בגין כל החלטה בנדון.

17.3. יובהר כי מציע אשר יודיע כי פרטים בהצעתו הם חסויים בפני הצגה למציעים אחרים

מתחייב בעצם הודעתו זו כי לא יבקש לראות פרטים אלה בהצעתם של מציעים

אחרים.

מכרז 61/2020 לאספקה והתקנת מידוף (אצטבאות משטח) מחסן האגף לשעת חירום ביבנה עבור משרד הבריאות

- 17.4. יודגש כי שיקול הדעת בדבר היקף זכות העיון של המציעים הינו של ועדת המכרזים ושל ועדת המכרזים בלבד, אשר תפעל בנושא זה בהתאם לדיני המכרזים ולאמות המידה המחייבות רשות מנהלית.
- 17.5. החליטה ועדת המכרזים לדחות את ההשגה, תודיע על כך ועדת המכרזים למציע הזוכה בטרם מסירת החומר לעיונו של המבקש.
- 17.6. יודגש כי ניסיונו של המציע, היקף פעילותו, סוג פעילותו, וכן המחיר שבו נרכשים ממנו השירותים על ידי המזמין לא יהוו סוד מסחרי או סוד עסקי. מציע שבחר להשתתף במכרז מביע בכך את הסכמתו לאמור בסעיף זה.
- 17.7. יובהר כי בכל מקרה הצעת המחיר של המציע תהיה גלויה למציעים האחרים, ובמסגרת הליך העיון בהצעות ניתן יהיה להציגה כאמור.
- 17.8. עיון במסמכי המכרז לאחר הודעה על הזוכה במכרז יעשה לאחר תשלום אגרה בסך 200 ₪ שתשולם מראש לפקודת משרד הבריאות.
- 17.9. עיון במסמכי המכרז יעשה בהתאם לחוק חובת המכרזים ותקנותיו, ולאחר תאום מראש עם מזכיר/ת הוועדה.

18. פיקוח ובקרה מטעם המזמין

- 18.1. המציע מתחייב לאפשר לאחראי מטעם המזמין או מי מטעמו של המזמין לבקר פעולותיו, לפקח על ביצוע כלל השירותים הנדרשים במכרז ועל הוראות ההסכם שייחתם.

19. זכויות המזמין

- 19.1. המזמין שומר לעצמו את הזכות לבחור את ההצעה המעניקה לו את מירב היתרונות על פי אמות המידה שנקבעו במסמכי המכרז אבל אינו מתחייב לבחור בהצעה הזולה ביותר או כל הצעה שהיא ורשאי יהיה להחליט שלא להתקשר כלל, מטעמים תקציביים או אחרים.
- 19.2. המשרד שומר לעצמו את הזכות לבחור יותר מזוכה אחד או לחילופין להעביר חלק מהשירותים לכשירים הנוספים או לספקים שאינם חלק ממכרז זה והכל על פי שיקול דעתו הבלעדי ועל פי צרכים משתנים.
- 19.3. המזמין שומר לעצמו את הזכות לפסול על הסף מציע, אשר יתגלה כי כלל בהצעתו מידע שיקרי או מטעה.
- 19.4. המזמין אינו מתחייב לקבל את ההצעה הזולה ביותר או כל הצעה שהיא. המזמין רשאי להרחיב או לצמצם את היקף המכרז ו/או הפרויקטים או לבטל מסויבות ארגוניות, תקציביות או אחרות, וזאת גם לאחר שיוכרז על הזוכה במכרז, ללא צורך בנימוק החלטתו, ללא הודעה מוקדמת וללא כל פיצוי. במקרה זה תימסר הודעה מתאימה למציעים.
- 19.5. למזמין נשמרת הזכות לפנות במהלך הבדיקה אל המציע כדי לקבל הבהרות או כדי להסיר אי בהירויות, בכפוף לחוק חובת המכרזים, התשנ"ג-1993, והתקנות שהותקנו מכוחו, לבקר במתקני המציע ו/או לזמן לראיון נוסף מי מהמציעים, שימצא לנכון על פי שיקול דעתו הבלעדי.

19.6. מובהר וברור לכל כי ההתקשרות וממימוש המכרז ע"י המזמין מותנית בקיום תקציב. המזמין שומר לעצמו את הזכות לבטל את המכרז או את ההתקשרות במידה ולא יאושר התקציב לעניין מכרז זה, ללא כל פיצוי.

פרק 2 – מפרט השירותים

1. כללי
 - 1.1 ביצוע השירותים נשוא מכרז זה יעשו על סמך המפורט להלן והנחיות המזמין.
 - 1.2 למען הסר ספק יובהר כי, הדרישות המופיעות להלן הינן כלליות ועל הספק ומי מטעמו לפעול בנוסף לאמור במכרז, לפי הנחיות הממונה.
 - 1.3 **טרם ביצוע העבודה יעביר הספק הזוכה לאישור המפקח תכנית עבודה לרבות כתב כמויות, מועדי אספקה ונתונים טכניים שידרשו.**
 - 1.4 תשומת לב המציעים לטבלאות הנתונים הטכניים של מרכיבי מערכת האחסון בסעיף 19 למפרט השירותים. וכן לדרישות המינימום המופיעות בסעיף 19.1.12 – נתונים טכניים.
 - 1.5 כמו כן תשומת לב המציעים לטבלאות הנתונים הטכניים שעליהם למלא המצורפים בחוברת ההצעה. בהצעות יש לכלול מענה מושלם לכל הנתונים הטכניים שנתבקשו בגוף המפרט.
2. **מועדי אספקה והתקנה**
 - 2.1 **מועד תחילת התקנת ציוד האחסון באתר: 3 שבועות ממועד חתימת ההסכם.**
 - 2.2 **מועד סיום ההתקנה באתר: 10 ימים לאחר תחילת מועד התקנה.**
 - 2.3 הספק יחל בהתקנה רק לאחר אישור נקודות אפס בשטח עם המפקח.
3. **טיב העבודה והחומרים:**
 - 3.1 העבודה תבוצע ע"י הספק ברמה גבוהה, בהתאם לתקנים ישראליים ובינלאומיים לשביעות רצונו של המפקח והלקוח. יודגש כי המפקח יאשר את ביצוע העבודה על פי הנדרש.
 - 3.2 כל החומרים האביזרים והפריטים יהיו ברמה גבוהה ביותר, חדשים וללא פגמים. יובהר כי המפקח יאשר את החומרים והאביזרים טרם ביצוע ההתקנה.
 - 3.3 הספק יבטיח אחידות מקסימאלית (סטנדרטיזציה) של כל האביזרים והפריטים של מערכת האחסון.
 - 3.4 המפקח רשאי לפסול כל עבודה, חומר, אביזר או פריט אשר לדעתו אינם עונים על דרישות המפרט. על הספק יהיה לתקן או לשנות כל עבודה אשר תידחה ע"י מפקח ללא כל תמורה נוספת.
4. **פיקוח וביקורת עבודות:**
 - 4.1 המפקח רשאי לבדוק את העבודה, טיב החומרים והפריטים, וזאת בכל שלבי הייצור, האריזה, ההובלה וההתקנה.
 - 4.2 על הספק להזמין את המפקח לביקורת העבודה והציוד תוך כדי התקדמות הביצוע וההרכבה ולקבל את אישורו לקראת השלמתן כמפורט להלן:
 - 4.2.1 נקודת האפס.
 - 4.2.2 לפני עיגון המערכת.
 - 4.2.3 אישור כל סוג מודול.
 - 4.2.4 בגמר ההרכבה באתר.

4.3. בסיום ההרכבה, יספק הספק אישור בכתב חתום על ידי קונסטרוקטור מוסמך מטעמו ועל חשבונו, כי המערכת עומדת בדרישות התקן הישראלי לרעידות אדמה וליציבות ולעמידה בדרישות ההעמסה הנדרשות. מובהר כי מבלי לגרוע מאחריותו של הספק, המזמין יהיה רשאי לבחון את המערכת באמצעות קונסטרוקטור מטעמו וזאת בנוסף על הקונסטרוקטור מטעם הספק.

4.4. הספק יעביר שרטוטי הרכבה הסופיים ותיק שרטוטים לביקורת, ולא יחל בייצור לפני אישורם בכתב ע"י המפקח.

5. מסירה וקבלת מערכת האחסון :

5.1. הספק יעביר עם השלמת ביצוע העבודה של הקמת מערכת האחסון :

5.1.1. שרטוטים הדרושים להרכבת המערכת לפני הביצוע בפועל.

5.1.2. הגבלות על עומסים יצינו ע"ג הציוד.

5.1.3. אישור קונסטרוקטור חיצוני ליציבות המערכת ועמידתה בתקנים לרעידות אדמה.

5.2. קבלה סופית של המערכת תעשה ע"י המזמין על סמך אישורו של המפקח ובדיקות נוספות לפי מפרט זה.

5.3. הספק יהיה אחראי על ניקוי השטח ופינוי פסולת הנובעת מעבודתו לאחר כל שלב של הרכבת מערכת האחסון באתר.

6. אחריות:

6.1. אישור קבלת מערכת האחסון על ידי המפקח, לא יגרע מאחריות הספק להספקת מתקן מושלם העובד ללא תקלות, ואשר חייב לענות על המטרות אשר למען יוצר.

6.2. הספק ייתן אחריות הנדסית לגבי כל החלקים ועיגונם למשך 10 שנים, ואחריות על הצבע (כולל חלודה) למשך 5 שנים לכל הפחות.

6.3. כל פגם שימצא במשך תקופת האחריות בביצוע או בחומרים, ואשר אינם תוצאות של שימוש בניגוד להוראות הספק כפי שנמסר על ידו, יתוקן על ידו באמצעות תיקון או החלפה תוך הזמן הקצר ביותר, לפי דרישת המזמין ללא כל תמורה נוספת. התיקון או החלפה ייעשו תוך תיאום עם המזמין.

6.4. אם תוך תקופת האחריות החליף הספק, מכל סיבה שהיא, חלק כל שהוא במערכת האחסון, תחל תקופת האחריות לגבי אותו חלק, מיום שבו ניתן אישור המזמין על קבלת אותו חלק והרכבתו.

6.5. הספק יתחייב להחזיק בישראל חלקי חילוף שידרשו עבור מערכות האחסון למשך 10 שנים לכל הפחות מאספקת המערכת והרכבתה.

6.6. זמן התגובה לאספקת חלפים במקרה של תקלה או נזק אפשרי למערכת, עד 2 שבועות.

7. יציבות:

7.1. המערכת תתוכנן לעמידה ברעידות אדמה באזור יבנה לפי תקן ישראלי 413 החדש.

7.2. חלה על הספק אחריות ליציבות המערכת ללא הגבלת זמן, אחריות זו תכלול עמידה בדרישות לרעידות אדמה.

8. עיגון:

- 8.1. כל המערכת תעוגן בבורגי עיגון ייעודיים, מתאימים ומשובחים. סוגי העוגנים, החומר ממנו הם עשויים, תצורתם (קוטר, אורך, מבנה גיאומטרי וכ"ו), מיקומם, מספרם ואופן התקנתם-חייבים להיות מאושרים ומגובים בתחשיבים הנדסיים ע"י מהנדס קונסטרוקציה מוסמך בהתאם לתרחישים התפעוליים, ההנדסיים והבטיחותיים הנדרשים ובכפוף לתקנים הרלוונטיים או כל תקן אחר ומקדמי הביטחון הנדרשים לסוג המתקן המעוגן.
- 8.2. עפ"י הנחיות מהנדס קונסטרוקציה מוסמך מטעם הקבלן, תאומת תצורת מנגנון העיגון תוך שיכלול כל התרחישים התפעוליים והבטיחותיים האפשריים והגדרת תצורה מינימאלית נדרשת לעניין זה.
- 8.3. דרישת מינימום לאיכות פלדת הבורג- CLASS 8.8.
- 8.4. בכל מקרה-קוטר בורג העיגון לא יפחת מ" $\phi 5/8$.
- 8.5. נדרש להציג פתרון לחיזוק הברגים ועיגונים על מנת שלא ייפתחו כתוצאה מתנודות/מכות שמערכת המידוף סופגת במהלך העבודה.

9. פילוס:

- 9.1. כל המערכת תיוצב ותפולס בסטייה מרבית של ± 10 מ"מ בכל המישורים.
- 9.2. המפלסים יורכבו בדיוק של ± 3 מ"מ לכל הפחות.
- 9.3. המפתחים יורכבו בדיוק של ± 3 מ"מ לפחות.

10. איכות הפלדה ומקורה:

- 10.1. כל מרכיבי המערכת יהיו מפלדה משובחת ומתאימה בעלת תעודות המעידות על מקור חומר הגלם. יש לציין שימוש בחומר גלם שונה.
- 10.2. **יובהר כי המפקח יאשר את הפלדה טרם תחילת העבודה כחלק מתכנית העבודה המפורטת בסעיף 1.3 למפרט השירותים.**
- 10.3. הפלדה חייבת להיות מטופלת בכל הטיפולים הכימיים הנדרשים.
- 10.4. חוזק הפלדה המינימאלי ST37

11. מודולאריות:

- 11.1. כל הקורות יהיו מודולאריות. מפלס הקורות יהיה ניתן לשינוי בגובה במרווחים קבועים של מקסימום 5 ס"מ.

12. דרישות חומרים וחוזק:

- 12.1. החומרים אשר מהם תוקם מערכות האחסון יהיו חדשים ולא חלודים.
- 12.2. הפריטים יהיו בעלי חוזק מתאים לשאת את העומס הנועד להם. חישובי החוזק ייעשו ע"י הספק.

13. דרישות ריתוכים:

- 13.1. חוזק תפרי הריתוך יהיה לפחות כחוזק החומרים המרותכים.
- 13.2. כל תפרי הריתוך ינוקו מסיגים.
- 13.3. הריתוכים החשופים יוחלקו ויעברו צביעה בהתאם.

14. דרישות צבע וגימור:

- 14.1. מבנה ההצעה יכלול הצעת מחיר עבור מערכת מגולוונת (גילווין קר) או לחילופין מערכת צבועה בצבעי RAL ע"פ העדפת הספק.

- 14.2. במידה והמערכת תהיה צבועה, כל מרכיבי המערכת יהיו צבועים בצבע אפוקסי קלוי בתנור. עובי שכבת הצבע יהיה 75μ לפחות.
- 14.3. כל החלקים והאביזרים ינוקו ויהיו ללא אבק, שמן גריז ופינות חדות לשביעות רצון המפקח והמזמין.
- 14.4. במידה והמערכת תהיה צבועה, היא תיצבע בגוון לפי קטלוג RAL בהתאם לבחירת הלקוח.

15. דרישות סימון וזיהוי:

- 15.1. על כל מסגרת אנכית יופיע שם מסחרי של היצרן באותיות ברורות לזיהוי.
- 15.2. כל מסגרת אנכית וכל קורה אופקית יסומנו בעומס נומינלי המתוכנן באותיות בגודל של כ- 20 מ"מ לפחות.
- 15.3. יש למקם את המדבקה בצד הקורה ולא במרכזה.

16. בדיקות:

- 16.1. פרטי מערכת האחסון כגון: מסגרות, קורות אורך, רגליות, מעצורים ומחברים חייבים באישור תו תקן של מכון התקנים.
- 16.2. המזמין רשאי לבחור באופן מדגמי מספר פריטים מהציוד המיוצר עבורו ולדרוש מהספק בדיקות חוזק או צבע על חשבון הספק במפעל הספק.
- 16.3. בדיקה מדגמית זו, ככל שתבצע, אינה משחררת את הספק מעמידה בדרישות תו התקן לגבי כלל הפריטים.

17. בטיחות:

- 17.1. הקבלן מחויב לקיים את כל פקודות הבטיחות בעבודה (נוסח חדש) תשי"ל – 1970 ועל פיה כאילו היה קבלן ראשי כמשמעו של דבר באותה פקודה ובתקנות שהותקנו על פיה.
- 17.2. מבלי לגרוע מהאמור לעיל, ידווח הקבלן על מינוי מנהל עבודה שיהיה אחראי לקיום הוראות הפקודה והתקנות שהותקנו על פיה על ידי מבצעי כל העבודות.
- 17.3. הקבלן מחויב לביצוע העבודות בהתאם להוראות הבטיחות ודרישות הרשויות כמו גם נהלים וקריטריונים הנדסיים כמקובל בסוג זה של עבודות.
- 17.4. כל העבודות תבוצענה עפ"י נוהלי עבודה בטיחותיים לעניין שיטות עבודה, מיגון, זיהוי, סימון, גידור סביבת העבודה, פיקוח, ציוד עזר והגנה מתאימים, ציוד הרמה ועבודה מאובטחים ומתאימים לעבודה בגובה ולכל עניין ודבר.
- 17.5. כל רכיבי מערכת האחסון יכילו הגנות ואבטחות מתאימות ותקניות - כולם ביחד וכל אחד לחוד.
- 17.6. הקבלן יוודא כי כל עובדיו עברו הדרכות בטיחות כנדרש במקצועם, כולל הדרכת בטיחות מממונה הבטיחות באתר ההתקנה, לכל עניין ודבר ובהתאם להוראות משרד העבודה והמכון לבטיחות וגהות.

18. תיאור המחסן ואזורי האחסון השונים:

- 18.1. מחסן בתפעול מלגזת היגש Double Deep (אחסנה לעומק כפול). אחסון קונבנציונאלי בלבד.
- 18.2. אחסון באצטבאות משטח לעומק כפול /או בודד:
- 18.2.1. עד 3 מפלסי אחסון (מסגרות בגובה של 4,200 מ"מ).
- מכרז 61/2020 לאספקה והתקנת מידוף (אצטבאות משטח) מחסן האגף לשעת חירום ביבנה עבור משרד הבריאות

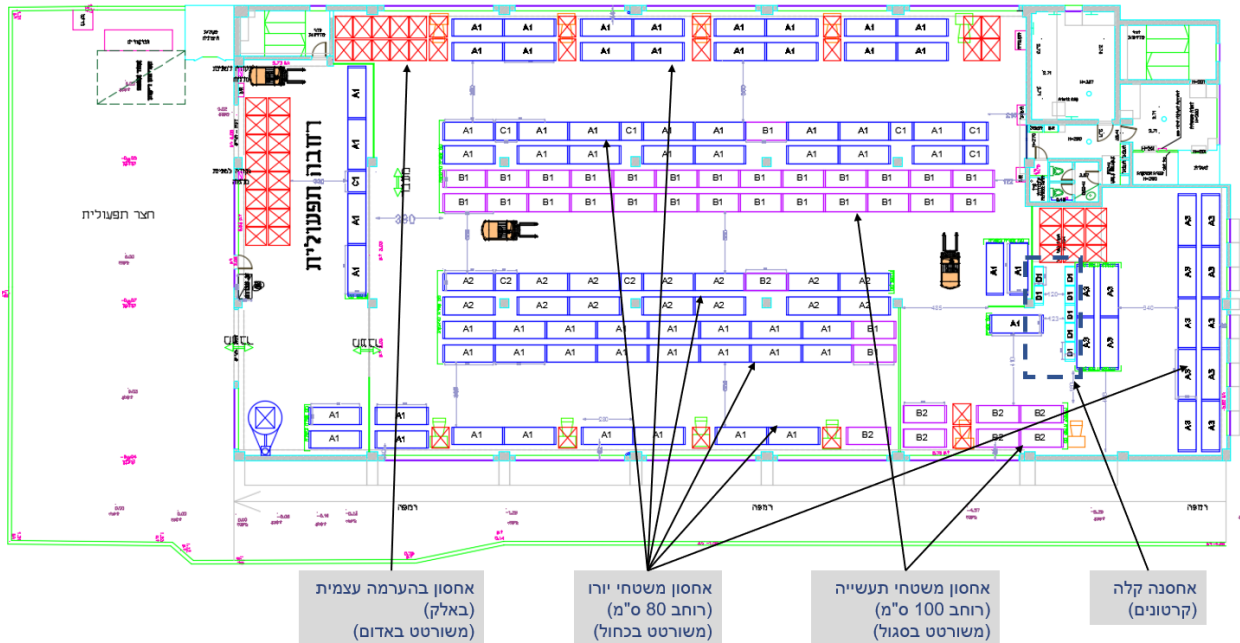
18.2.2. תומכי משטח בכל שדות האחסון.

18.2.3. מעצור משטח בכל השדות הפנימיים (עומק כפול).

18.3. אחסנה קלה (מידוף ווריצ).

18.4. אחסנת באלק (ללא ציוד אחסון).

18.5. שרטוט מבט על להמחשה / התמצאות :



19. מבנה טכני של יחידות האחסון

19.1. אצטבאות משטח :

19.1.1. בסיסי העמודים :

19.1.1.1. הבסיסים ייוצרו מפלדה משובחת ומתאימה, בתצורה ובעובי הנדרש

בהתאם לחישובי חוזק ויציבות מבנית שיבוצעו ע"י מהנדס קונסטרוקציה מוסמך מטעם היצרן, לצורך ביסוס, עיגון, חלוקת עומס, יציבות מבנית ופילוס.

19.1.1.2. מספר העוגנים הנדרש ותצורתם ייקבע עפ"י הנחיות מהנדס

קונסטרוקציה מוסמך מטעם הספק - לא תקבל כל דרישה לתוספת תשלום במידה ויידרשו עוגנים נוספים.

19.1.1.3. הפילוס מתחת לבסיסי העמודים יהיה באמצעות "שימסים" מתאימים.

השימסים ייוצרו מפלדה משובחת ומגולוונת.

19.1.2. עמודים ומסגרות :

19.1.2.1. העמודים והמסגרות ייוצרו מפלדה משובחת ומתאימה, בתצורה ובעובי

הנדרש בהתאם לחישובי חוזק ויציבות מבנית שיבוצעו ע"י מהנדס קונסטרוקציה מוסמך מטעם היצרן, בהתאם לייעודם ולתרחישים התפעוליים והבטיחותיים הנדרשים.

19.1.2.2. העמודים יכילו חורים לחיבור הקורות. המרווח בין החורים יהיה קבוע

ולא גדול מ – 50 מ"מ.

מכרז 61/2020 לאספקה והתקנת מידוף (אצטבאות משטח) מחסן האגף לשעת חירום ביבנה עבור משרד הבריאות

19.1.2.3. המסגרות ייוצרו מעמודים מחוברים ומחוזקים באמצעות אלכסונים וקיבוע לרצפה. הקיבוע לרצפה והאלכסונים (וכל החבורים הנדרשים) יחוברו לעמודים בריתוך או באמצעות ברגים, אומים וטבעות אבטחה מיוחדות למניעת פתיחת הברגים.

19.1.2.4. ישירות העמודים תהיה ± 10 מ"מ יחסית למישור הרצפה.

19.1.2.5. העמודים יהיו עשויים מקשה אחת.

19.1.2.6. גובה המסגרת אינו כולל גובה תוספת קושרת הצמרת.

19.1.3. קושרות גב אל גב וקושרות צמרת:

19.1.3.1. קושרות גב אל גב, קושרות הצמרת וכל אמצעי החיזוק וההקשחה הנדרשים ייוצרו מפלדה משובחת ומתאימה, בתצורה ובעובי הנדרש בהתאם לחישובי חוזק ויציבות מבנית שיבוצעו ע"י מהנדס קונסטרוקציה מוסמך מטעם היצרן, בהתאם לייעודם ולתרחישים התפעוליים והבטיחותיים הנדרשים.

19.1.3.2. הקושרות יחוברו אל המסגרות באמצעות פינת שיניים ופיני אבטחה מאובטחים או באמצעות ברגים, אומים ודסקית אבטחה למניעת פתיחת הברגים.

19.1.3.3. נחיצות בקושרות הצמרת – לפי החלטת קונסטרוקטור הספק. מיקום הקושרות יתואם מול המפקח.

19.1.3.4. גובה ומיקום קושרות הצמרת במחסן ייקבע בעת ההתקנה על פי אילוצי האתר.

19.1.3.5. בכל מקרה, קושרות הצמרת יותקנו באופן שיהיו גבוהות ככל האפשר על מנת להימנע מפגיעת מלגזות.

19.1.4. קורות:

19.1.4.1. הקורות יעמדו בתקן מפמ"כ 51.

19.1.4.2. הקורות ייוצרו מפלדה משובחת ומתאימה, בתצורה ובעובי הנדרש בהתאם לחישובי חוזק ויציבות מבנית שיבוצעו ע"י מהנדס קונסטרוקציה מוסמך מטעם היצרן, בהתאם לייעודם ולתרחישים התפעוליים והבטיחותיים הנדרשים.

19.1.4.3. שקיעת הקורות במצב מועמס מרבי תהיה לכל היותר L/200.

19.1.4.4. עדיפות לקורות אחידות, מיוצרות בשיחול כמקשה אחת ובעלות חתך סימטרי.

19.1.4.5. בכפוף לדרישות החוזק הנדרשות, העדפה תהיה לקורות בעלות גובה מינימאלי.

19.1.4.6. החיבור בין הקורות למסגרות יהיה באמצעות פינת שיניים ופיני אבטחה מאובטחים.

19.1.4.7. החיבור יהיה צמוד לעמוד, מחוץ לאזור שדה האחסון, ללא חופש ומאובטח.

19.1.5. מדף ווריץ מחורר 51%:

19.1.5.1. כל המדפים יהיו מחוררים כך שלפחות 51% משטח המדף יהיה מחורר.

מכרז 61/2020 לאספקה והתקנת מידוף (אצטבאות משטח) מחסן האגף לשעת חירום ביבנה עבור משרד הבריאות

- 19.1.5.2. המדפים ייוצרו בהתאם לצורך, מפלדה משובחת ומתאימה, בתצורה ובעובי נדרש בהתאם לחישובי חוזק ויציבות מבנית שיבוצעו ע"י מהנדס קונסטרוקציה מוסמך מטעם היצרן.
- 19.1.5.3. המדפים ייוצרו כפלטה שטוחה מחוררת (ולא "רשת" שעליה יונח הציוד).
- 19.1.5.4. המדפים יקובעו וייתמכו ע"ג המסגרות ויאובטחו ע"י אמצעי אבטחה מתאים, ללא כל חופש.
- 19.1.5.5. המדפים יהיו בגובה 30-35 מ"מ לכל היותר.
- 19.1.5.6. המדפים יהיו צבועים (ראו סעיף "דרישות צבע וגימור").
- 19.1.5.7. חזית המדף תהיה ישרה ותאפשר הדבקת תגי מק"ט ואיתור.
- 19.1.5.8. לאורכו של מדף יהיו שני חיזוקים.
- 19.1.6. **מגן שורה מתכת:**
- 19.1.6.1. מגני שורה יותקנו בחזית כל מעבר.
- 19.1.6.2. המגנים יהיו מגני שורה בודדת/כפולה/מרובעת לפי הצורך.
- 19.1.6.3. מגן שורה בודדת יכיל שני תומכים (2 קצוות) ושתי קורות בגובה של 15 ס"מ לפחות.
- 19.1.6.4. מגן שורה כפולה יכיל שלושה תומכים (2 קצוות ומרכזי) ושתי קורות בגובה של 15 ס"מ לפחות.
- 19.1.6.5. מגן שורה כפולה יכיל חמישה תומכים (2 קצוות ו 3 תומכים באמצע) ושתי קורות של 15 ס"מ לפחות. לחילופין ניתן להתקין שני מגני שורה כפולים צמודים.
- 19.1.6.6. הקורה התחתונה תתחיל בגובה של 10 ס"מ מהרצפה לכל היותר.
- 19.1.7. **מגן עמוד בליסטי:**
- 19.1.7.1. מגני עמוד מתכת יותקנו בקצה כל מסגרת.
- 19.1.7.2. גובה המגן יהיה 600 מ"מ.
- 19.1.7.3. המגנים יהיו בגוון מתאים למתקן בטיחותי ובהתאם להוראות הבטיחות.
- 19.1.7.4. המגנים לא יבלטו מקו העמודים יותר מ- 70 מ"מ.
- 19.1.8. **תומכי משטח:**
- 19.1.8.1. עבור כל איתורי האחסון (כל זוג קורות) יבוצעו תומכי משטח מסוג קורה מרכזית.
- 19.1.8.2. תמונה להמחשה:



19.1.8.3. הספק יכול להציע פתרון אחר הנותן מענה דומה והכל בתנאי שאושר ע"י המפקח.

19.1.9. קורות מעצור:

19.1.9.1. תותקן קורת מעצור עבור כל השדות הפנימים (עומק כפול) באחסון ה Double Deep (דאבל דיפ).

19.1.10. פלחים למדבקות על גבי מסגרות:

19.1.10.1. יותקנו פלחים ברוחב המסגרת, גובה הפלח 85 ס"מ. חיבור הפלחים עם 4 ברגים לפחות.

19.1.11. שילוט מעברים:

19.1.11.1. בחזית המעברים יותקנו שלטי פח מודפסים במידות 1,000 מ"מ X 1,000 מ"מ. צבעים ומלל נדרש יסוכם לאחר אישור הזמנה.

19.1.12. נתונים טכניים:

19.1.12.1. על הספק לעמוד בכל הנתונים הטכניים המנויים בטבלאות שלהלן:

מס"ד	תיאור	אלמנט	מסגרת	מסגרת (אחסנה קלה)
		עומס (ק"ג)	4,500	2,000
		מידת גובה (ס"מ)	420	420
		מידת עומק (ס"מ)	100	55
1	עומס מקסימלי מותר	ק"ג	מינימום 4,500 ק"ג	מינימום 2,000 ק"ג
2	רוחב חזית העמוד	מ"מ	מקסימום 100 מ"מ	מקסימום 80 מ"מ

מס"ד	תיאור	אלמנט	זוג קורות	זוג קורות	זוג קורות	מדף מחורר 51%
		עומס (ק"ג)	1,200	1,500	750	150
		מידת רוחב (ס"מ)	230	280	120	100
		מידת עומק - רקע עבור מדף (ס"מ)				
1	עומס מקסימלי מותר לזוג קורות/מדף/סיפון	ק"ג	מינימום 1,200 ק"ג	מינימום 1,500 ק"ג	מינימום 750 ק"ג	מינימום 150 ק"ג

מכרז 61/2020 לאספקה והתקנת מידוף (אצטבאות משטח) מחסן האגף לשעת חירום ביבנה עבור משרד הבריאות

פרק 2 – מפרט השירותים

מקסימום 60 מ"מ	מקסימום 100 מ"מ	מקסימום 110 מ"מ	מקסימום 100 מ"מ	מ"מ	גובה הקורה/מדף	2
-------------------	--------------------	--------------------	--------------------	-----	-------------------	---

נתונים נוספים [יש לצרף למסמכי ההצעה]: 19.1.13.

19.1.13.1. קורת מעצור: יש לצרף שרטוט מתאים לכל אחת מהמידות.

19.1.13.2. תומך משטח מסוג קורה מרכזית: יש לצרף שרטוט מתאים לכל אחת

מהמידות

19.1.13.3. פלח למדבקות: יש לצרף שרטוט.

19.1.13.4. מגן עמוד בליסטי: יש לצרף מפרט.

19.1.13.5. מגיני שורה לסוגיהם (שורה בודדת, שורה כפולה, שורה מרובעת): נדרש

לעמוד בכל ההנחיות כפי שמוגדרות במפרט. תכנון האלמנט ואישורו

יבוצעו לאחר קבלת העבודה.

19.1.14. להלן נספחים מצורפים למפרט השירותים:

19.1.14.1. מבט על.

19.1.14.2. חתכים A1, A2, A3: מידוף כבד, רוחב שדה 280 ס"מ.

19.1.14.3. חתכים B1, B2: מידוף כבד, רוחב שדה 230 ס"מ.

19.1.14.4. חתכים C1, C2: מידוף כבד, רוחב שדה 120 ס"מ.

19.1.14.5. חתך D1: אחסנה קלה, רוחב שדה 100 ס"מ, עומק שדה 55 ס"מ.

19.1.14.6. מצ"ב קובץ אוטוקאד של השרטוטים של המערך ושרטוטים עקרוניים

של הציוד.

20. הצהרה

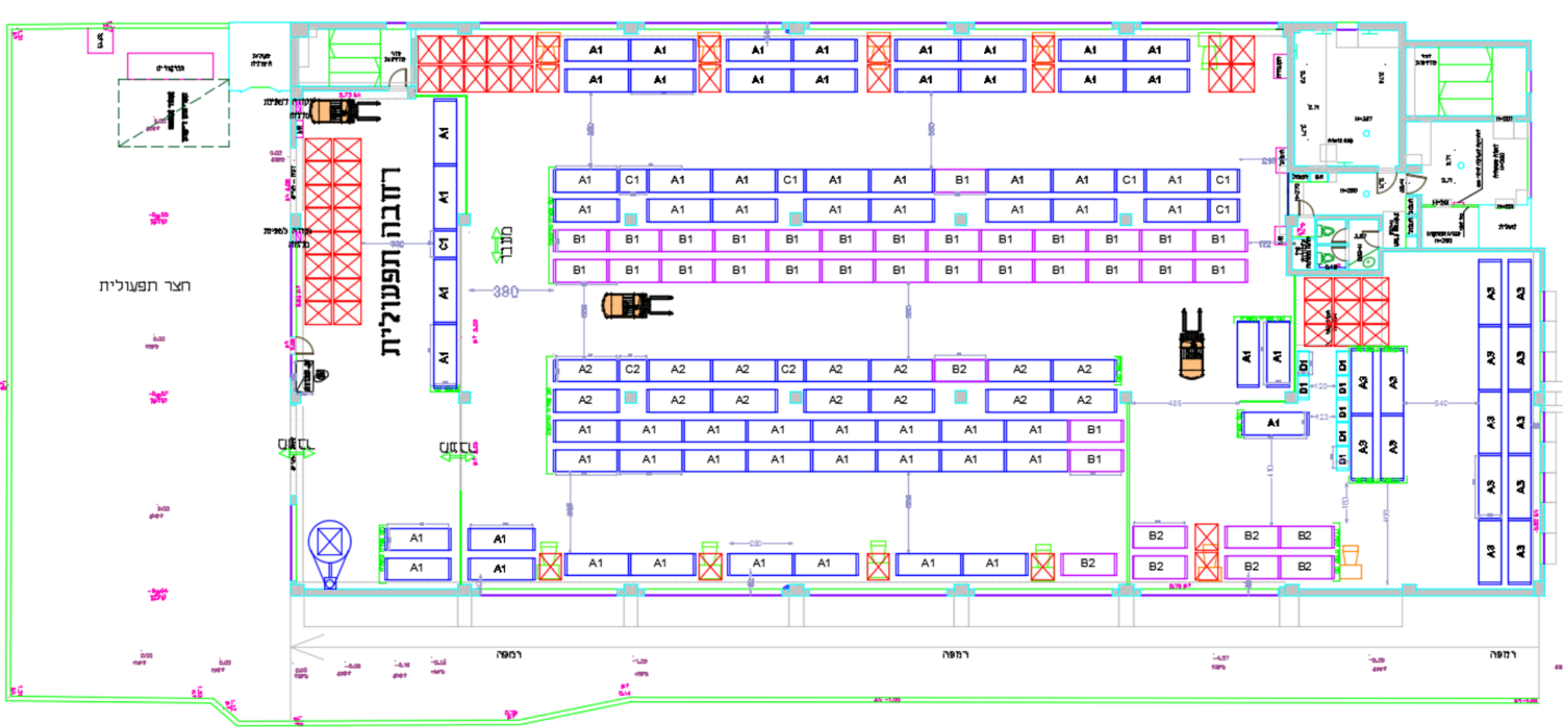
20.1. הנני מצהיר ומאשר שקראתי והבנתי את כל התנאים המפורטים והנדרשים בפרק

מפרט השירותים הנ"ל על כל נספחיו, ומתחייב בזה למלא אחר כל התנאים

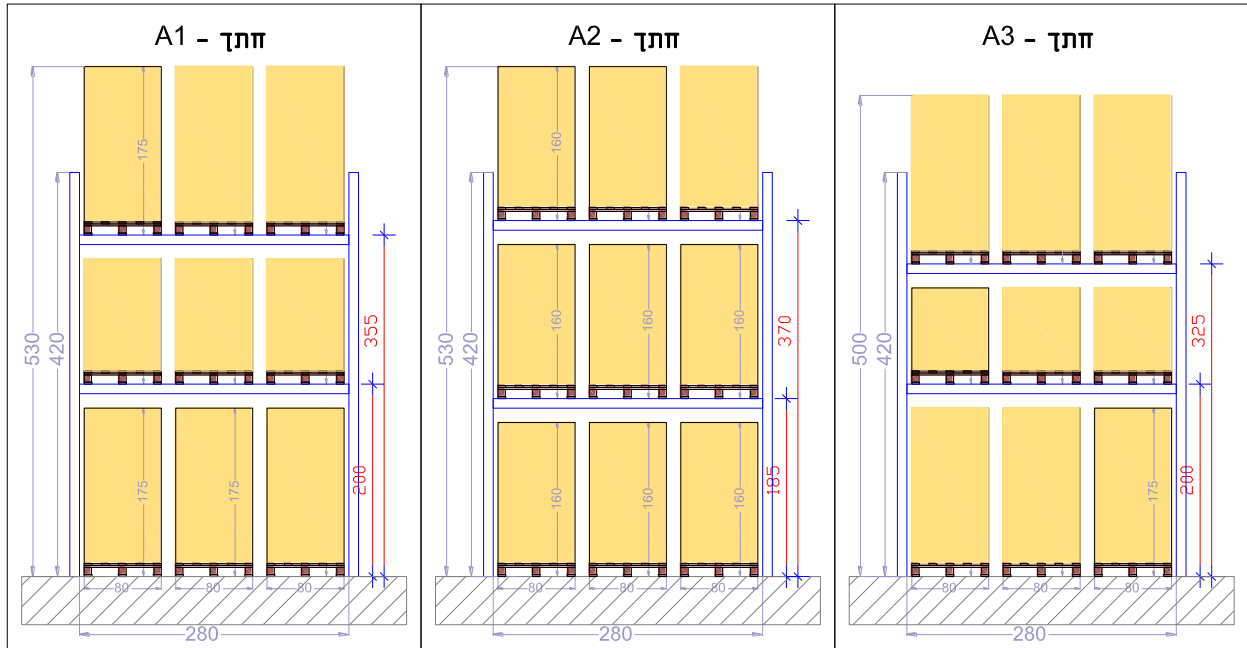
והדרישות לשביעות רצונכם המלאה.

_____	_____	_____
חתימה	שם	תאריך

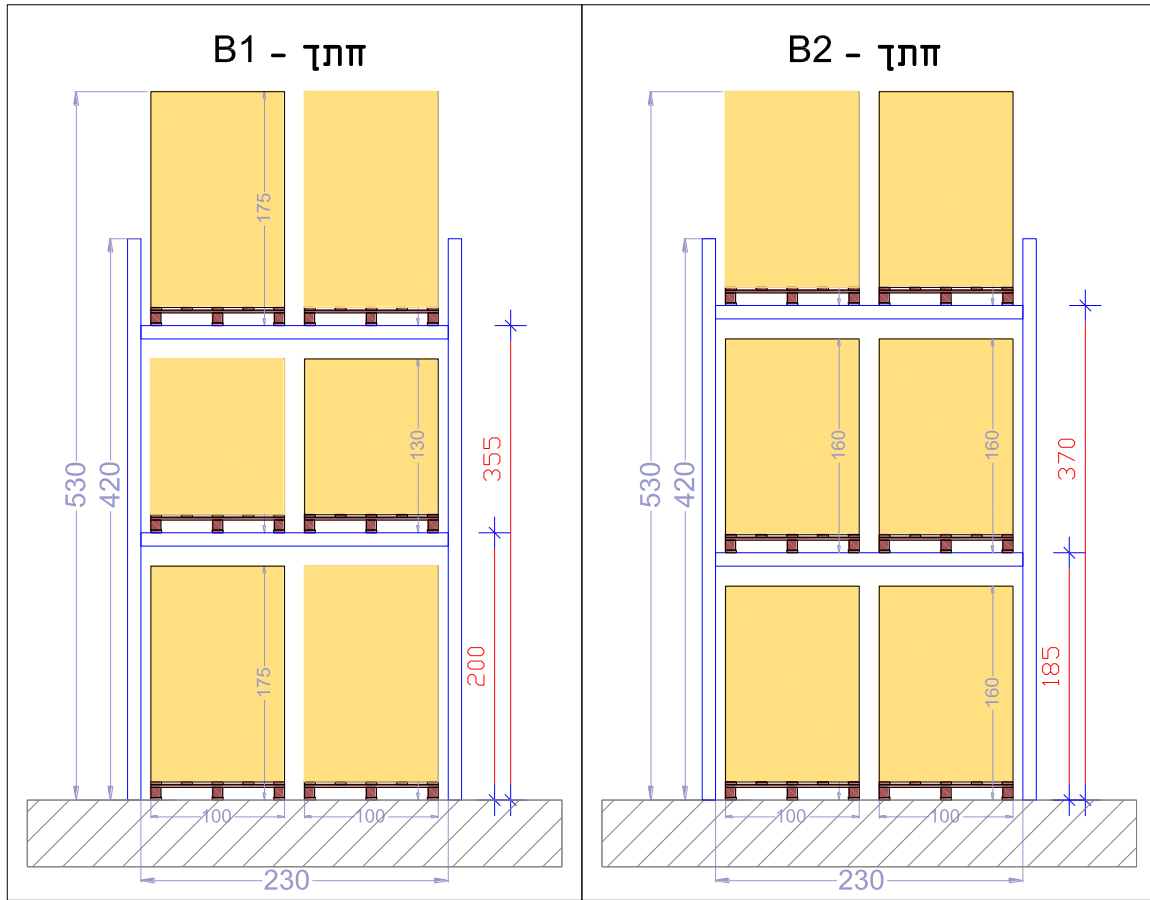
מבט על



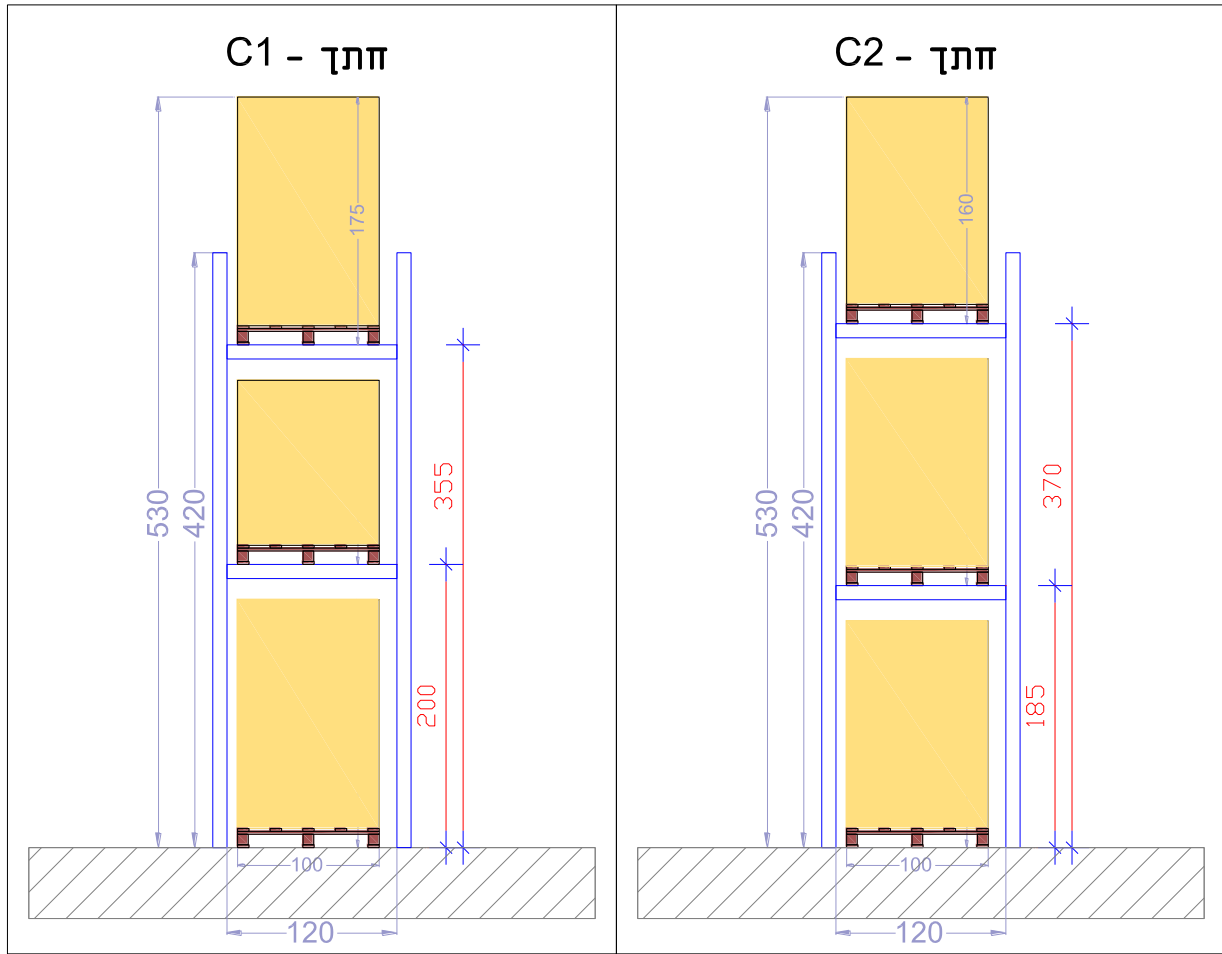
חתכים A1,A2,A3 : מידוף כבד, רוחב שדה 280 ס"מ.



חתכים B1, B2 : מידוף כבד, רוחב שדה 230 ס"מ.

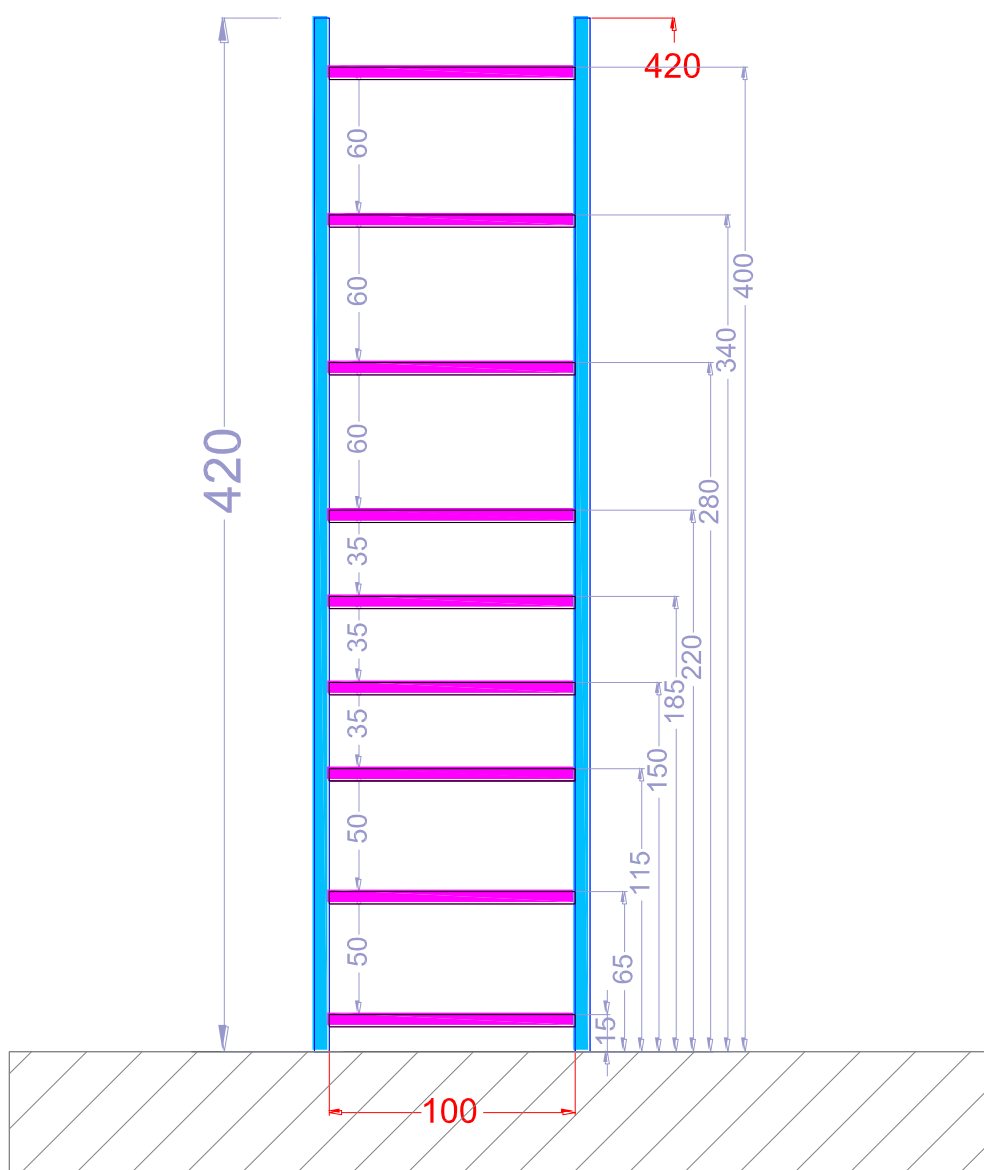


חתכים C1, C2 : מידוף כבד, רוחב שדה 120 ס"מ.



חתך D1 : אחסנה קלה, רוחב שדה 100 ס"מ, עומק שדה 55 ס"מ.

חתך - D1 אחסון קל



מכרז 61/2020 לאספקה והתקנת מידוף (אצטבאות משטח) מחסן האגף לשעת
חירום ביבנה עבור משרד הבריאות

חוברת הצעה

שם מלא של הגוף המציע
(כפי שהוא מופיע ברשם רשמי)

חתימה וחותמת המציע

טופס הגשת הצעה

לכבוד
אגף מנהל
משרד הבריאות

הנדון : הצעה למכרז 61/2020 לאספקה והתקנת מידוף (אצטבאות משטח) מחסן האגף לשעת

חירום ביבנה עבור משרד הבריאות

1. אני החתום מטה מציע בזה את שירותי לביצוע העבודה שבנדון, בהתאם לתנאי המכרז.
2. הנני מצהיר ומאשר שקראתי והבנתי את כל התנאים המפורטים והנדרשים במסמכי המכרז הנ"ל על כל נספחיו, ומתחייב בזה למלא אחר כל התנאים והדרישות לשביעות רצונכם המלאה.
3. העדר ניגוד עניינים: המציע יפרט את כל הקשרים המקצועיים, העסקיים והאישיים עם גורמים אחרים העלולים ליצור ניגוד אינטרסים עם מתן שירותים למזמין בהתאם להצעה זו (לעניין זה יש לפרט גם קשרים של בני משפחה או תאגידים):

- א. _____
- ב. _____
- ג. _____
- ד. _____
- ה. _____
- ו. _____

4. אני מצהיר בזאת כי אין לי או לבן משפחתי או לתאגידים הקשורים עמי כל ניגוד עניינים עם גורמים אחרים העלולים ליצור ניגוד אינטרסים עם מתן שירותי למזמין בהתאם להצעה זו, במידה ויתגלה חשש לניגוד עניינים כאמור, אודיע על כך בהקדם האפשרי לאחראי מטעם המזמין.
5. להלן העמודים בהצעתי העלולים לחשוף סוד מסחרי או סוד מקצועי. וכן הנימוק למניעת החשיפה:

סעיפים הנוגעים לעלויות ולהוכחת עמידה בדרישות הסף, אינם חסויים. הכל בכפוף לאמור במכרז סעיף 17. בכל מקרה ידוע לי כי הסמכות להחליט אם מסמך כלשהו חסוי או לא, הינה של ועדת המכרזים של המזמין אשר תפעל בעניין זה עפ"י שיקול דעתה הבלעדי והמוחלט.

6. אני מצהיר בזאת כי ידוע לי שכל מסמכי המכרז, לרבות התשובות לשאלות ההבהרה מהווים חלק בלתי נפרד מהחוזה, באם נזכה במכרז, ויש לראותם כמשלימים אותו; ואולם, בכל מקרה של ניגוד בין תנאי כלשהו המופיע במסמכים האמורים, המצורפים להצעה זו, ובין תנאי כלשהו המופיע בחוזה, תהיה עדיפות לתנאי המופיע בחוזה.

7. פרטים על המציע (ככל שמדובר במציע שאינו תאגיד, חלק מהפרטים אינם רלוונטיים):

- 7.1 שם המציע: _____
- 7.2 המס' המזהה (ח.פ., עמותה, ת.ז.): _____
- 7.3 סוג התארגנות (חברה, שותפות): _____
- 7.4 תאריך התארגנות: _____
- 7.5 שמות הבעלים (במקרה של חברה, שותפות): _____
- 7.6 שמות המוסמכים לחתום ולהתחייב בשם המציע ומספרי ת.ז. שלהם: _____
- 7.7 שם המנהל הכללי: _____
- 7.8 מען המציע (כולל מיקוד): _____
- 7.9 שם איש הקשר למכרז זה: _____
- 7.10 טלפונים: _____
- 7.11 פקסימיליה: _____
- 7.12 מס' טלפון נייד: _____
- 7.13 אי-מייל: _____

8. הוכחת העמידה בדרישות הסף והוכחת עמידה בדרישות הנוספות:

פרק 2 – מפרט השירותים

סעיף במכרז	הנושא – הוכחות על עמידה בתנאי סף	ההוכחה
5.1.1	המציע רשום במרשם המתנהל על פי דין לגבי תאגידי מסוגו	תעודת עוסק מורשה ו/או תעודת התאגדות מאושרים ע"י עו"ד
5.1.2	ככל שהמציע תאגיד - המציע אינו בעל חובות אגרה שנתית ברשות התאגידי בשנים שקדמו לשנה שבה מוגשת ההצעה. החברה/שותפות אינה חברה מפרת חוק או בהתראה לפני רישום כחברה מפרת חוק.	יש לצרף נסח חברה/שותפות מרשות התאגידי עדכני למועד הגשת ההצעות המוכיח כי למציע אין חובות אגרה שנתית לרשם החברות בגין שנת 2017
5.1.3	אם הגוף המציע הינו עמותה, חל"צ או מלכ"ר עליו להיות בעל אישור ניהול תקין, מטעם רשם העמותות, בתוקף.	יש לצרף אישור ניהול תקין, מטעם רשם העמותות, בתוקף.
5.1.4	המציע מחזיק בכל האישורים הנדרשים לפי חוק עסקאות גופים ציבוריים התשל"ו-1976 (אכיפת ניהול חשבונות ותשלום חובות מס), כשהם תקפים.	יש לצרף אישור תקף מרואה חשבון או פקיד שומה המעיד על ניהול פנקסי חשבונות ורשומות לפי חוק עסקאות גופים ציבוריים, התשל"ו-1976
5.1.5	המציע אינו בעל הרשעות בעברות לפי חוק עובדים זרים, תשנ"א-1991 ולפי חוק שכר מינימום, התשמ"ז-1987.	נספח א'1 תצהיר בדבר העדר הרשעות בעברות לפי חוק עובדים זרים, תשנ"א-1991 ולפי חוק שכר מינימום, התשמ"ז-1987
5.1.6	המציע מתחייב כי מתן השירותים הינם במסגרת סמכויות התאגיד וכי הצעתו חתומה ע"י האנשים המוסמכים לחתום בשם התאגיד ולחייב את התאגיד בחתימתם על מסמכי המכרז.	נספח א'2 אישור מורשי חתימה
5.1.7	המציע מקיים את ההוראות לעניין ייצוג הולם לאנשים עם מוגבלות.	נספח א'3 הצהרה בדבר קיום הוראות חוק שוויון זכויות לאנשים עם מוגבלות
5.1.8	המציע מתחייב לעשות שימוש אך ורק בתוכנות מקור לצורך ביצוע השירותים נשוא המכרז.	נספח א'4 הצהרה בדבר שימוש בתוכנות מקור
5.1.9	המציע יתחייב כי לא יועסקו עובדים זרים למעט מומחי חוץ, לצורך ביצוע העבודות נשוא מכרז זה.	נספח א'5 תצהיר על אי העסקה של עובדים זרים

פרק 2 – מפרט השירותים

5.1.10	לא קיים חשש לקיומו של המציע כעסק חי	נספח א'6 אישור רו"ח אודות העדר הערת עסק חי
5.2.1.1	המציע בעל מחזור כספי שנתי בישראל של לפחות 2 מיליון ₪, בכל אחת משלוש (3) השנים 2017-2019.	נספח א' 12 – אישור רו"ח אודות מחזור כספי שנתי
5.2.1.2	המציע סיפק והתקין לפחות חמש (5) מערכות אחסון כהגדרתן במכרז זה בשלוש השנים שקדמו למועד האחרון להגשת הצעות למכרז כאשר לפחות שתיים (2) מהמערכות כללו לפחות 150 מסגרות מידוף באצטבאות משטח לכל מערכת.	סעיף 9 לחוברת ההצעה + אסמכתאות
הוכחות עמידה בדרישות נוספות		
7.1	על מציע העונה על הדרישות לתיקון לחוק חובת מכרזים (מספר 15), התשס"ג – 2002 (להלן "התיקון לחוק"), לעניין עידוד נשים בעסקים, להגיש אישור ותצהיר לפיו העסק הוא בשליטת אישה כהגדרת התיקון לחוק כפי נוסחו מעת לעת. אם לאחר שקלול התוצאות יקבלו שתי הצעות או יותר תוצאה משוקללת זהה שהיא התוצאה הגבוהה ביותר, ואחת מן ההצעות היא עסק בשליטת אישה, תיבחר אותה הצעה כזוכה במכרז ובלבד שצורף לה בעת הגשתה	נספח א'7 תצהיר המחזיקה בשליטה על עסק בשליטת אישה.
7.17.2	המציע יצרף להצעתו הצהרה בדבר אי תיאום הצעות במכרז חתומות ע"י המציע.	נספח א'8 תצהיר בדבר אי תיאום הצעות במכרז
7.27.3	המציע יצרף להצעתו הצהרה לעניין ניגוד עניינים חתומות ע"י המציע.	נספח א'9 התחייבות להעדר ניגוד עניינים
7.37.4	המציע יצרף להצעתו התחייבות על שמירת סודיות בכל הקשור לנושאי ההתקשרות חתומות ע"י המציע	נספח א'10 התחייבות לשמירת סודיות
7.47.5	המציע יצרף להצעתו את רשימת הפרטים בהצעתו, שהמציע מעוניין שיהיו חסויים במידה והוא יזכה	בהתאם לסעיף 5
	מציע שהציוד המוצע על-ידו עונה על ההגדרה "טובין תוצרת הארץ" בהתאם לתקנות חובת המכרזים (העדפת תוצרת הארץ), התשנ"ה – 1995,	אישור רו"ח בדבר שיעור מחיר המרכיב הישראלי במחיר ההצעה.

מכרז 61/2020 לאספקה והתקנת מידוף (אצטבאות משטח) מחסן האגף לשעת חירום ביבנה עבור משרד הבריאות

9. פרטים על אודות ניסיון המציע (לצורך הוכחת עמידה בתנאי הסף המקצועיים וטבלאות למילוי נתונים טכניים):

9.1 הנני _____ (שם מלא) בעל ת.ז. _____ מצהיר בשם המציע _____, כי המציע עומד בתנאי הסף המקצועיים כמפורט בסעיף 5.2 לעיל.

9.2 המציע _____ מצהיר כי הוא משמש נציג מקומי מאושר של המותג _____ או לחילופין יצרן מקומי. [יש לצרף אסמכתאות. במידה והמציע יצרן מקומי יש לסמן בעיגול]

9.3 מציע 9.3.1 המציע סיפק והתקין לפחות חמש (5) מערכות אחסון כהגדרתן במכרז זה בשלוש השנים שקדמו למועד האחרון להגשת הצעות למכרז כאשר לפחות שתיים (2) מהמערכות כללו לפחות 150 מסגרות מידוף באצטבאות משטח לכל מערכת.

#	שם הלקוח	פירוט השירותים שניתנו	כמות מסגרות מידוף	תקופת ביצוע הפרויקט [חודש ושנה תחילה וסיום]	פרטי קשר של לפחות 2 אנשי קשר אצל כל לקוח [נייד + מייל]
1					
2					
3					
4					
5					

פרק 2 – מפרט השירותים

9.3.2. על המציע למלא את טבלאות הנתונים הטכניים בהתאם לדרישות המפורטות

במפרט השירותים :

מס"ד	תיאור	אלמנט	מסגרת	מסגרת (אחסנה קלה)
		עומס (ק"ג)	4,500	2,000
		מידת גובה (ס"מ)	420	420
		מידת עומק (ס"מ)	100	55
1	פרופיל	-		
2	סוג הפלדה (ST)	-		
3	עומס מקסימלי מותר	ק"ג		
4	רוחב חזית העמוד	מ"מ		
5	מידות בסיס העמוד	מ"מ		
6	עובי פח	מ"מ		
7	שיטת צביעה	-		
8	סוג הצבע	-		
9	עובי הצבע	-		
10	חתך	-		

מס"ד	תיאור	אלמנט	זוג קורות	זוג קורות	זוג קורות	מדף מחורר 51%
		עומס (ק"ג)	1,200	1,500	750	200
		מידת רוחב (ס"מ)	230	280	120	100
		מידת עומק - רק עבור מדף (ס"מ)				55
1	פרופיל	-				
2	סוג הפלדה (ST)	-				
3	עומס מקסימלי מותר לזוג קורות/מדף/סיפון	ק"ג				
4	עובי פח	מ"מ				
5	סוג הפרופיל	מ"מ				
6	גובה הקורה/מדף	מ"מ				
7	שיטת צביעה	-				
8	סוג הצבע	-				
9	עובי הצבע	-				
10	חתך	-				

מכרז 61/2020 לאספקה והתקנת מידוף (אצטבאות משטח) מחסן האגף לשעת חירום ביבנה עבור משרד הבריאות

בנוסף, על המציע לצרף לחוברת ההצעה את הפריטים הבאים:

- 9.3.2.1 קורת מעצור: יש לצרף שרטוט מתאים לכל אחת מהמידות.
- 9.3.2.2 תומך משטח מסוג קורה מרכזית: יש לצרף שרטוט מתאים לכל אחת מהמידות.
- 9.3.2.3 פלח למדבקות: יש לצרף שרטוט.
- 9.3.2.4 מגן עמוד בליסטי: יש לצרף מפרט.
- 9.3.2.5 מגיני שורה לסוגיהם (שורה בודדת, שורה כפולה, שורה מרובעת): נדרש לעמוד בכל ההנחיות כפי שמוגדרות במפרט. תכנון האלמנט ואישורו יבוצעו לאחר קבלת העבודה.

10. הצהרת המציע להגשת הצעתו:

- 10.1 הגשת ההצעה פירושה, כי המציע מצהיר בזאת כי הוא עומד בתנאים המקדימים האמורים לעיל, הבין את מהות העבודה, הסכים לכל תנאיה וכי בטרם הגיש את הצעתו, קיבל את מלוא המידע האפשרי, בדק את כל הנתונים, הפרטים והעובדות, ולפיכך יהא מנוע מלהעלות כל טענה כי לא ידע ו/או לא הבין פרט ו/או תנאי כלשהו של המכרז על כל פרטיו וחלקיו.
- 10.2 הגשת הצעה מטעם המציע מהווה הסכמה מראש לכל תנאי המכרז.
- 10.3 כמו כן, בהגשת הצעתו במכרז מצהיר המציע ומאשר כי הוא מכיר היטב את הדין בישראל, לרבות אם כי בלי לגרוע מכלליות האמור, את דיני המכרזים החלים בישראל ובכלל זאת את כל דרישות הרישום והרישוי הנדרשים. המציע מצהיר כי הוא עומד בדרישות תקנה 6 (א) לתקנות חובת המכרזים, התשנ"ג-1993.
- 10.4 אני החתום מטה מציע בזה את שירותי לביצוע העבודה שבנדון, בהתאם לתנאי המכרז.
- 10.5 הנני מצהיר ומאשר שקראתי והבנתי את כל התנאים המפורטים והנדרשים במסמכי המכרז הנ"ל על כל נספחיו, ומתחייב בזה למלא אחר כל התנאים והדרישות לשביעות רצונכם המלאה.
- 10.6 זה שמי, להלן חתימתי ותוכן תצהירי דלעיל אמת.

תאריך _____ שם מלא של החותם בשם המציע _____ חתימה וחותמת המציע _____

אישר עו"ד

אני הח"מ, עו"ד _____, מאשר/ת כי ביום _____ הופיעה בפני הנציג _____ שזיהה/תה עצמו/ה על ידי ת.ז. _____ /המוכר/ת לי באופן אישי, ואחרי שהזהרתיו/ה כי עליו/ה להצהיר אמת וכי /יהיה צפוי/ה לעונשים הקבועים בחוק אם לא ת/יעשה כן, חתם/ה בפני על התצהיר דלעיל.

חתימה וחותמת

שם מלא ומ.ר של עו"ד

תאריך

נספח א'1 תצהיר בדבר העדר הרשעות בעברות לפי חוק עובדים זרים, תשנ"א-1991 ולפי חוק שכר מינימום, התשמ"ז-1987

נספח א'1 תצהיר בדבר העדר הרשעות בעברות לפי חוק עובדים זרים, תשנ"א-1991

ולפי חוק שכר מינימום, התשמ"ז-1987

אני החתום מטה, מר/גב' _____, נושא/ת ת.ז. שמספרה _____, לאחר שהוזהרתי כי עלי לומר את האמת וכי אהיה צפוי/ה לעונשים הקבועים בחוק אם לא אעשה כן, מצהיר/ה בכתב כדלקמן:

1. אני הוסמכתי כדין על ידי _____ (להלן: "המציע") לחתום על תצהיר זה בתמיכה להצעה למכרז 61/2020 לאספקה והתקנת מידוף (אצטבאות משטח) מחסן האגף לשעת חירום ביבנה עבור משרד הבריאות (להלן: "המכרז").
2. בתצהירי זה, משמעותו של המונח "בעל זיקה" כהגדרתו בחוק עסקאות גופים ציבוריים, התשל"ו-1976 (להלן: "חוק עסקאות גופים ציבוריים"). אני מאשר/ת כי הוסברה לי משמעותו של מונח זה וכי אני מבין/ה אותו.
- 2.1 משמעותו של המונח "עבירה" – עבירה לפי חוק עובדים זרים (איסור העסקה שלא כדין והבטחת תנאים הוגנים), התשנ"א-1991 או לפי חוק שכר מינימום התשמ"ז-1987, ולעניין עסקאות לקבלת שירות כהגדרתו בסעיף 2 לחוק להגברת האכיפה של דיני העבודה, התשע"ב-2011, גם עבירה על הוראות החיקוקים המנויות בתוספת השלישית לאותו חוק.
- 2.2 המציע הינו תאגיד הרשום בישראל.

(סמן X במשבצת המתאימה)

- המציע ובעל זיקה אליו לא הורשעו ביותר משתי עבירות עד למועד האחרון להגשת ההצעות (להלן: "מועד להגשה") מטעם המציע בהתקשרות מכרז 61/2020 לאספקה והתקנת מידוף (אצטבאות משטח) מחסן האגף לשעת חירום ביבנה עבור משרד הבריאות.
 - המציע או בעל זיקה אליו הורשעו בפסק דין ביותר משתי עבירות וחלפה שנה אחת לפחות ממועד ההרשעה האחרונה ועד למועד ההגשה.
 - המציע או בעל זיקה אליו הורשעו בפסק דין ביותר משתי עבירות ולא חלפה שנה אחת לפחות ממועד ההרשעה האחרונה ועד למועד ההגשה.
1. המציע ובעל זיקה אליו, כהגדרתם בחוק עסקאות גופים ציבוריים, תשל"ו-1976, לא הורשעו עד למועד האחרון להגשת ההצעות למכרז, בפסק דין חלוט בעבירה שנעברה אחרי יום 31 באוקטובר 2002, לפי חוק עובדים זרים (איסור העסקה שלא כדין והבטחת תנאים הוגנים), התשנ"א-1991 ולפי חוק שכר מינימום, התשמ"ז-1987 ואם הורשעו ביותר משתי עבירות – חלפו שלוש שנים לפחות ממועד ההרשעה האחרונה.
 2. בשלוש השנים שקדמו למועד האחרון להגשת ההצעות למכרז, לא הוטלו על המציע או על בעל זיקה אליו, כהגדרתם בחוק עסקאות גופים ציבוריים, התשל"ו-1976, עיצומים כספיים בשל יותר משש הפרות המהוות עבירה לפי חוק עובדים זרים (איסור העסקה שלא כדין והבטחת תנאים הוגנים), התשנ"א-1991, לפי חוק שכר מינימום, התשמ"ז-1987 ולפי הוראות החיקוקים המנויות בתוספת השלישית לחוק להגברת האכיפה של דיני העבודה, התשע"ב-2011.

מכרז 61/2020 לאספקה והתקנת מידוף (אצטבאות משטח) מחסן האגף לשעת חירום ביבנה עבור משרד הבריאות

נספח א'1 תצהיר בדבר העדר הרשעות בעברות לפי חוק עובדים זרים, תשנ"א-1991 ולפי חוק שכר מינימום, התשמ"ז-1987

3. זה שמי, זו חתימתי ותוכן תצהירי דלעיל אמת.

_____ חתימה וחתימת המציע

_____ שם מלא של החותם בשם המציע

_____ תאריך

אישר עו"ד

אני הח"מ, עו"ד _____, מאשר/ת כי ביום _____ הופיע/ה בפני הנציג _____ שזיהה/תה עצמו/ה על ידי ת.ז. _____ /המוכר/ת לי באופן אישי, ואחרי שהזהרתיו/ה כי עליו/ה להצהיר אמת וכי /יהיה צפוי/ה לעונשים הקבועים בחוק אם לא ת/יעשה כן, חתם/ה בפני על התצהיר דלעיל.

_____ חתימה וחתימת

_____ שם מלא ומ.ר של עו"ד

_____ תאריך

נספח א'2 אישור מורשי חתימה

אני החתום מטה, עו"ד/רו"ח _____ אשר כתובתו _____, מאשר בזאת כי:

1. מתן השירותים נשוא מכרז 61/2020 לאספקה והתקנת מידוף (אצטבאות משטח) מחסן האגף לשעת חירום ביבנה עבור משרד הבריאות ((להלן: "המכרז") הינו במסגרת סמכויות _____ (להלן: "המציע").
2. המציע קיבל החלטה כדין להגיש הצעה ע"פ תנאי מכרז זה.
3. החתומים על מסמכי המכרז, אשר פרטיהם הם _____ (מר/גב', ת.ז., חותמת וחתימה), אשר זיהיתו/הם על פי ת"ז שמספרה _____, הוא/היא/הם מורשי החתימה מטעם המציע _____ המוסמך/ת/ים לחתום בשם המציע ולחייב את המציע בחתימתו/ה/ם.
4. מתן השירותים נשוא מכרז זה הינו בהתאם למסמכי ההתאגדות של המציע.

_____	_____	_____
חתימה וחותמת עורך הדין של המציע	שם מלא של עורך הדין של המציע	תאריך

נספח א'3 הצהרה בדבר קיום הוראות חוק שוויון זכויות לאנשים עם מוגבלות

פניות אל המנהל הכללי של משרד העבודה, הרווחה והשירותים החברתיים כנדרש לפי תצהיר זה ייעשו דרך המטה לשילוב אנשים עם מוגבלות בעבודה, בדוא"ל: mateh.shiluv@economy.gov.il. לשאלות ניתן לפנות למרכז התמיכה למעסיקים, כתובת דוא"ל: info@mtlm.org.il, טלפון: 1700507676.

אני הח"מ _____ ת.ז. _____ לאחר שהוזהרתי כי עלי לומר את האמת וכי אהיה צפוי לעונשים הקבועים בחוק אם לא אעשה כן, מצהיר/ה בזה כדלקמן:

הנני נותן תצהיר זה בשם _____ שהוא המציע (להלן: "המציע") המבקש להתקשר עם עורך התקשרות מספר _____ לאספקת _____ עבור _____ . אני מצהיר/ה כי הנני מוסמך/ת לתת תצהיר זה בשם המציע.

(סמן X במשבצת המתאימה):

- הוראות סעיף 9 לחוק שוויון זכויות לאנשים עם מוגבלות, התשנ"ח 1998 לא חלות על המציע.
- הוראות סעיף 9 לחוק שוויון זכויות לאנשים עם מוגבלות, התשנ"ח 1998 חלות על המציע והוא מקיים אותן.

(במקרה שהוראות סעיף 9 לחוק שוויון זכויות לאנשים עם מוגבלות, התשנ"ח 1998 חלות על המציע נדרש לסמן x במשבצת המתאימה):

- המציע מעסיק פחות מ-100 עובדים.
- המציע מעסיק 100 עובדים או יותר.

(במקרה שהמציע מעסיק 100 עובדים או יותר נדרש לסמן X במשבצת המתאימה):

- המציע מתחייב כי ככל שיזכה במכרז יפנה למנהל הכללי של משרד העבודה והרווחה והשירותים החברתיים לשם בחינת יישום חובותיו לפי סעיף 9 לחוק שוויון זכויות לאנשים עם מוגבלות, התשנ"ח 1998, ובמקרה הצורך – לשם קבלת הנחיות בקשר ליישומן.
- המציע התחייב בעבר לפנות למנהל הכללי של משרד העבודה והרווחה והשירותים החברתיים לשם בחינת יישום חובותיו לפי סעיף 9 לחוק שוויון זכויות לאנשים עם מוגבלות, התשנ"ח 1998, הוא פנה כאמור ואם קיבל הנחיות ליישום חובותיו פעל ליישומן (במקרה שהמציע התחייב בעבר לבצע פנייה זו ונעשתה עמו התקשרות שלגביה נתן התחייבות זו).

המציע מתחייב להעביר העתק מהתצהיר שמסר לפי פסקה זו למנהל הכללי של משרד העבודה, הרווחה והשירותים החברתיים, בתוך 30 ימים ממועד ההתקשרות.

מכרז 61/2020 לאספקה והתקנת מידוף (אצטבאות משטח) מחסן האגף לשעת חירום ביבנה עבור משרד הבריאות

_____ תאריך
שם מלא של החותם בשם המציע _____
חתימה וחתימת המציע _____

אישר עו"ד

אני הח"מ _____, עו"ד מאשר/ת כי ביום _____ הופיע/ה בפני
במשרדי אשר ברחוב _____ בישוב/עיר _____ מר/גב' _____
שזיהה/תה עצמו/ה על ידי ת.ז.ז. _____ /המוכר/ת לי באופן אישי, ואחרי שהזהרתיו/ה כי
עליו/ה להצהיר אמת וכי יהיה/תהיה צפוי/ה לעונשים הקבועים בחוק אם לא יעשה/תעשה כן,
חתם/ה בפני על התצהיר דלעיל.

_____ תאריך
שם מלא ומ.ר של עו"ד _____
חתימה וחתימת _____

נספח א'4 הצהרה בדבר שימוש בתוכנות מקור

אני החתום מטה, מר/גב' _____, נושא/ת ת.ז. שמספרה _____, לאחר שהוזהרתי כי עלי לומר את האמת וכי אהיה צפויה לעונשים הקבועים בחוק אם לא אעשה כן, מצהיר/ה בכתב כדלקמן:

1. אני הוסמכתי כדין על ידי _____ (להלן: "המציע") לחתום על תצהיר זה בתמיכה להצעה למכרז 61/2020 לאספקה והתקנת מידוף (אצטבאות משטח) מחסן האגף לשעת חירום ביבנה עבור משרד הבריאות (להלן: "המכרז").
2. הריני להצהיר כי המציע מתחייב לעשות שימוש אך ורק בתוכנות מקוריות לצורך מכרז 61/2020 לאספקה והתקנת מידוף (אצטבאות משטח) מחסן האגף לשעת חירום ביבנה עבור משרד הבריאות ולצורך ביצוע השירותים נשוא המכרז, ככל שהצעתו תוכרז כזוכה על ידי המשרד.
3. זה שמי, להלן חתימתי ותוכן תצהירי דלעיל אמת.

לראייה באתי על החתום

_____ תאריך
שם מלא של החותם בשם המציע
_____ חתימה וחותמת המציע

אישר עו"ד

אני הח"מ, עו"ד _____, מאשר/ת כי ביום _____ הופיע/ה בפני הנציג _____ שזיהה/תה עצמו/ה על ידי ת.ז. _____ /המוכר/ת לי באופן אישי, ואחרי שהזהרתיו/ה כי עליו/ה להצהיר אמת וכי /יהיה צפויה לעונשים הקבועים בחוק אם לא ת/יעשה כן, חתם/ה בפני על התצהיר דלעיל.

_____ תאריך
שם מלא ומ.ר של עו"ד
_____ חתימה וחותמת

נספח א'5 תצהיר על אי העסקה של עובדים זרים

תצהיר

אני החתום מטה, מר/גב' _____, נושא/ת ת.ז. שמספרה _____, לאחר שהוזהרתי כי עלי לומר את האמת וכי אהיה צפוי/ה לעונשים הקבועים בחוק אם לא אעשה כן, מצהיר/ה בכתב כדלקמן:

אני הוסמכתי כדין על ידי _____ (להלן: "המציע") לחתום על תצהיר זה בתמיכה להצעה מכרז 61/2020 לאספקה והתקנת מידוף (אצטבאות משטח) מחסן האגף לשעת חירום ביבנה עבור משרד הבריאות (להלן: "המכרז").

המציע לא יעסיק לצורך ביצוע העבודות בהתאם למכרז, עובדים זרים, למעט מומחה חוץ ועובדים זרים שהנם תושבי האוטונומיה ביהודה, שומרון וחבל עזה, שברשותם היתר תעסוקה תקף משירות התעסוקה לעבוד בישראל, ושעליהם חל פרק ו' לחוק יישום ההסכם בדבר רצועת עזה ואזור יריחו (הסדרים כלכליים והוראות שונות) (תיקוני חקיקה), תשנ"ה-1994 וזאת, בין במישרין ובין בעקיפין, בין אם על ידי המציע ובין באמצעות קבלן כוח אדם, קבלן משנה או כל גורם אחר עמו יתקשר המציע במידה ויזכה במכרז.

זה שמי, זו חתימתי ותוכן תצהירי דלעיל אמת.

לראיה באתי על החתום

_____ חתימה וחותמת המציע

_____ שם מלא של החותם בשם המציע

_____ תאריך

אישר עו"ד

אני הח"מ, עו"ד _____, מאשר/ת כי ביום _____ הופיע/ה בפני הנציג _____ שזיהה/תה עצמו/ה על ידי ת.ז. _____ /המוכר/ת לי באופן אישי, ואחרי שהוזהרתי/ה כי עליו/ה להצהיר אמת וכי /יהיה צפוי/ה לעונשים הקבועים בחוק אם לא ת/יעשה כן, חתם/ה בפני על התצהיר דלעיל.

_____ חתימה וחותמת

_____ שם מלא ומ.ר של עו"ד

_____ תאריך

נספח א'6 אישור רו"ח אודות העדר הערת עסק חי

נספח זה יודפס על נייר לוגו של רואה החשבון

תאריך: ____/____/____

לכבוד _____ (יש למלא את שם המציע)

הנדון: אישור העדר הערת עסק חי

לבקשתכם וכרואי החשבון של חברתכם הרינו לאשר כדלקמן:

הננו משמשים כרואי החשבון של המציע משנת _____.

הדוחות הכספיים המבוקרים/סקורים של חברתכם ליום 31.12.2017, 31.12.2018 ו-31.12.2019*

בוקרו/נסקרו (בהתאמה) על ידי משרדנו.

לחילופין:

הדוחות הכספיים המבוקרים/סקורים של חברתכם ליום/ימים* _____ בוקרו על

ידי רואי חשבון אחרים.

חוות הדעת/דוח הסקירה שניתנה לדוחות הכספיים המבוקרים/סקורים (בהתאמה) ליום/ימים*

_____ אינה כוללת כל הסתייגות ו/או הפניית תשומת הלב או כל סטייה אחרת מהנוסח

האחיד**.

לחילופין:

חוות הדעת / דוח הסקירה שניתנה לדוחות הכספיים המבוקרים/סקורים (בהתאמה) ליום/ימים*

_____ כוללת חריגה מהנוסח האחיד אולם אין לחריגה זו השלכה על המידע המפורט

בסעיף 4 להלן.

לחילופין:

חוות הדעת / דוח הסקירה שניתנה לדוחות הכספיים המבוקרים/סקורים (בהתאמה) ליום/ימים*

_____ כוללת חריגה מהנוסח האחיד אשר יש לה השלכות כמפורט לעיל על המידע

המפורט בסעיף 4 להלן.

הדוחות הכספיים המבוקרים הנ"ל וכל הדוחות הכספיים הסקורים של המציע שנערכו לאחר מכן,

שנסקרו על ידי, אינם כוללים הערה בדבר ספקות ממשיים לגבי המשך קיומו של המציע "כעסק

חי"***, או כל הערה דומה המעלה ספק בדבר יכולת המציע להמשיך ולהתקיים "כעסק חי".

לצרכי דיווחי במכתב זה קיבלתי דיווח מהנהלת המציע לגבי תוצאות פעילויותיו מאז הדוחות

הכספיים האחרונים המבוקרים/הסקורים וכן ערכתי דיון בנושא העסק החי עם הנהלת המציע.***

ממועד החתימה על הדוחות הכספיים הנ"ל ועד למועד חתימתי על מכתב זה לא בא לידיעתי, לרבות

בהתבסס על הבדיקות כמפורט בסעיף 5 לעיל, מידע על שינוי מהותי לרעה במצבו העסקי של המציע

עד לכדי העלאת ספקות ממשיים לגבי המשך קיומו של המציע "כעסק חי".

בכבוד רב,

רואי חשבון

* יצוינו התאריכים בהתאם לנדרש במסמכי המכרז או בהתאם לשינויים הרלוונטים בכל סעיף וסעיף.

**לצרכי מכתב זה חוות הדעת הכוללות תוספות המפורטות בדוגמאות לתקן ביקורת מספר 99, יראו אותן כחוות דעת ללא סטייה מהנוסח האחיד.

***לעניין מכתבי זה "עסק חי" – כהגדרתו בהתאם לתקן ביקורת מספר 58 של לשכת רו"ח בישראל.

****אם מאז מועד חתימת דוח המבקרים/דוח הסקירה האחרון חלפו פחות מ-3 חודשים כי אז אין דרישה לסעיפים 5 ו-6.

נספח א'7 תצהיר המחזיקה בשליטה על עסק בשליטת אישה

אני הח"מ _____ מס' ת.ז. _____
מצהירה בזאת כי העסק מציע ההצעה _____ נמצא בשליטתי
בהתאם לסעיף 2ב' לחוק חובת המכרזים התשנ"ב – 1992.

תאריך _____ שם מלא של החותם בשם המציע _____ חתימה וחותמת המציע _____

אישר עו"ד

אני הח"מ, עו"ד _____, מאשר/ת כי ביום _____ הופיע/ה בפני הנציג
שזיהה/תה עצמו/ה על ידי ת.ז. _____ /המוכר/ת לי באופן אישי,
ואחרי שהזהרתיו/ה כי עליו/ה להצהיר אמת וכי /יהיה צפוי/ה לעונשים הקבועים בחוק אם לא
ת/יעשה כן, חתם/ה בפני על התצהיר דלעיל.

תאריך _____ שם מלא ומ.ר של עו"ד _____ חתימה וחותמת _____

אישור רו"ח בדבר עסק בשליטת אישה

אני רו"ח _____ מאשר בזאת כי העסק _____ (להלן: _____
המציע) הינו בשליטת אישה כהגדרתו בסעיף 2 ב' לחוק חובת המכרזים, התשנ"ב – 1992
המחזיקה בשליטה במציע _____ הינה:

שם מלא _____ מספר זהות _____

ולראיה באתי על החתום:

תאריך _____ שם רו"ח _____ חתימה וחותמת רו"ח _____

נספח א'8 תצהיר בדבר אי תיאום הצעות במכרז

אני הח"מ _____ מס ת"ז _____ העובד בתאגיד _____
(שם התאגיד) מצהיר בזאת כי :

1. אני מוסמך לחתום על תצהיר זה בשם התאגיד ומנהליו.
2. אני נושא המשרה אשר אחראי בתאגיד להצעה המוגשת מטעם התאגיד במכרז זה.
3. בכוונתי להשתמש, במסגרת הצעה זו בקבלני המשנה המפורטים להלן (יש לפרט את שם התאגיד ופרטי יצירת קשר עימו):

שם התאגיד	תחום העבודה בו ניתנת קבלנות המשנה	פרטי יצירת קשר
_____	_____	_____
_____	_____	_____
_____	_____	_____

4. המחירים ו/או הכמויות אשר מופיעים בהצעה זו הוחלטו על ידי התאגיד באופן עצמאי, ללא התייעצות, הסדר או קשר עם מציע אחר או עם מציע פוטנציאלי אחר (למעט קבלני המשנה אשר צוינו בסעיף 3 לעיל).
5. המחירים ו/או הכמויות המופיעים בהצעה זו לא הוצגו בפני כל אדם או תאגיד אשר מציע הצעות במכרז זה או תאגיד אשר יש לו את הפוטנציאל להציע הצעות במכרז זה (למעט קבלני המשנה אשר צוינו בסעיף 3 לעיל).
6. לא הייתי מעורב בניסיון להניא מתחרה אחר מלהגיש הצעות במכרז זה.
7. לא הייתי מעורב בניסיון לגרום למתחרה אחר להגיש הצעה גבוהה או נמוכה יותר מהצעתי זו.
8. לא הייתי מעורב בניסיון לגרום למתחרה להגיש הצעה בלתי תחרותית מכל סוג שהוא.
9. הצעה זו של התאגיד מוגשת בתום לב ולא נעשית בעקבות הסדר או דין ודברים עם מתחרה או מתחרה פוטנציאלי אחר במכרז זה.

יש לסמן V במקום המתאים

למיטב ידיעתי, התאגיד מציע ההצעה לא נמצא כרגע תחת חקירה בחשד לתיאום מכרז
אם כן, אנא פרט :

אני מודע לכך כי העונש על תיאום מכרז יכול להגיע עד חמש שנות מאסר בפועל לפי סעיף 44א לחוק ההגבלים העסקיים, תשמ"ח-1988.



_____	_____	_____	_____	_____
חתימת המצהיר	שם המצהיר	חותמת התאגיד	שם התאגיד	תאריך

אישר עו"ד

אני הח"מ, עו"ד _____, מאשר/ת כי ביום _____ הופיע/ה בפני הנציג
_____ שזיהה/תה עצמו/ה על ידי ת.ז. _____ /המוכר/ת לי באופן אישי,
ואחרי שהזהרתיו/ה כי עליו/ה להצהיר אמת וכי /יהיה צפוי/ה לעונשים הקבועים בחוק אם לא
ת/יעשה כן, חתם/ה בפני על התצהיר דלעיל.

_____	_____	_____
חתימה וחותמת	שם מלא ומ.ר של עו"ד	תאריך

נספח א'9 התחייבות להעדר ניגוד עניינים

שנערכה ונחתמה ב _____ ביום _____ בחודש _____ שנת _____
על ידי _____
ת.ז. _____
מכתובת _____

הואיל וממשלת ישראל בשם מדינת ישראל מקבלת את השירותים/הטובין כהגדרתם להלן ;
והואיל והנני מועסק בקשר למתן השירותים/הספקת הטובין ;
והואיל והנני עשוי להימצא במצב של ניגוד עניינים במסגרת מתן השירותים/הספקת הטובין ולאחריו ;
לפיכך הנני מתחייב כלפי מדינת ישראל כדלקמן :

1. הגדרות

בהתחייבות זו תהיה למונחים הבאים המשמעות המופיעה לצידם :
"השירותים/הטובין" – מכרז 61/2020 למידוף (אצטבאות משטח) מחסן האגף לשעת חירום ביבנה עבור משרד הבריאות.

"עובד" - כל אחד מעובדי הקבלן אשר באמצעותו יינתנו השירותים/הטובין למזמין.

"מידע" - כל מידע (Information), ידע (Know-How), ידיעה, מסמך, תכתובת, תוכנית, נתון, מודל, חוות דעת, מסקנה וכל דבר אחר כיוצ"ב הקשור ו/או הנוגע למתן השירותים/הספקת הטובין בין בכתב ובין בע"פ ו/או בכל צורה או דרך של שימור ידיעות בצורה חשמלית ו/או אלקטרונית ו/או אופטית ו/או מגנטית ו/או אחרת.

"סודות מקצועיים" - כל מידע אשר יגיע לידי הקבלן או העובד בקשר למתן השירותים/הספקת הטובין, בין אם נתקבל במהלך מתן השירותים/הספקת הטובין או לאחר מכן, לרבות ומבלי לפגוע בכלליות האמור לעיל : מידע אשר ימסר ע"י המזמין ו/או כל גורם אחר ו/או מי מטעמו.

2. הנני מצהיר ומתחייב שאין ולא יהיה לי, במהלך תקופת מתן השירותים/הספקת הטובין, ובמהלך שלושה חודשים מתום תקופה זו, ניגוד עניינים מכל מין וסוג שהוא עם גורמים בעלי עניין בתחום נושא הפניה, למעט באם ועדת המכרזים במשרד הבריאות אישרה בכתב, לאחר שהעובדות הוצגו בפניה, כי אין בעובדות אלו משום ניגוד עניינים או באם קיים ניגוד עניינים מדובר בניגוד עניינים שולי אשר אין בו השפעה על השירותים נושא המכרז.

3. הנני מצהיר ומתחייב שלא אייצג או אפעל מטעם כל גורם שהוא בתחום השירותים/הטובין נושא מתן השירותים/הספקת הטובין, למעט מטעם המזמין, במהלך תקופת מתן השירותים/הספקת הטובין בין הצדדים ושלושה חודשים לאחריה, אלא אם כן התקבל לכך אישור מראש ובכתב של המזמין.

מכרז 61/2020 לאספקה והתקנת מידוף (אצטבאות משטח) מחסן האגף לשעת חירום ביבנה עבור משרד הבריאות

4. הנני מתחייב להודיע למזמין באופן מיידי על כל נתון או מצב שבשלם אני, עלול להימצא במצב של ניגוד עניינים, מיד עם היוודע לי הנתון או המצב האמורים.
5. הנני מצהיר ומתחייב לדווח מראש למזמין על כל כוונה שלי, להתקשר עם כל גורם כאמור בסעיפים 2-3 להלן, בניגוד להתחייבויותיי בסעיפים אלו, ולפעול בהתאם להוראותיו בעניין. המזמין רשאי לא לאשר לי התקשרות כאמור או לתת הוראות אחרות שיבטיחו העדר ניגוד עניינים, והנני מתחייב כי אפעל בהתאם להוראות אלו, בהקשר זה.

ולראיה באתי על החתום:

_____	_____	_____
חתימה וחותמת המציע	שם מלא של החותם בשם המציע	תאריך

נספח א'10 התחייבות לשמירת סודיות

שנערכה ונחתמה ב _____ ביום _____ בחודש _____ שנת _____

על ידי _____

ת.ז. _____

מכתובת _____

הואיל וממשלת ישראל בשם מדינת ישראל מקבלת את השירותים/הטובין כהגדרתם להלן ;

והואיל והנני מועסק בקשר למתן השירותים/הספקת הטובין ;

והואיל והנני עשוי להיחשף לסודות מקצועיים עליהם מעוניינת מדינת ישראל להגן ; לפיכך הנני מתחייב כלפי מדינת ישראל כדלקמן :

1. הגדרות

בהתחייבות זו תהיה למונחים הבאים המשמעות המופיעה לצידם :

1.1. "השירותים/הטובין" – כמוגדר במכרז 61/2020 לאספקה והתקנת מידוף (אצטבאות

משטח) מחסן האגף לשעת חירום ביבנה עבור משרד הבריאות

1.2. "עובד" - כל אחד מעובדי הקבלן אשר באמצעותו יינתנו השירותים למזמין.

1.3. "מידע" - כל מידע (Information), ידע (Know-How), ידיעה, מסמך, תכתובת,

תוכנית, נתון, מודל, חוות דעת, מסקנה וכל דבר אחר כיוצ"ב הקשור או הנוגע למתן השירותים/הספקת הטובין בין בכתב ובין בע"פ בכל צורה או דרך של שימור ידיעות בצורה חשמלית, אלקטרונית, אופטית, מגנטית או אחרת.

1.4. "סודות מקצועיים" - כל מידע אשר יגיע לידי הקבלן או העובד בקשר למתן

השירותים/הספקת הטובין, בין אם נתקבל במהלך מתן השירותים/הספקת הטובין או לאחר מכן, לרבות ומבלי לפגוע בכלליות האמור לעיל: מידע אשר ימסר ע"י המזמין, כל גורם אחר או מי מטעמו.

2. שמירת סודיות

הנני מתחייב לשמור את המידע או הסודות המקצועיים בסודיות מוחלטת ולעשות בהם שימוש אך ורק לצורך מתן השירותים/אספקת הטובין נושאי מכרז זה. למען הסר ספק, ומבלי לפגוע בכלליות האמור, הנני מתחייב לא לפרסם, להעביר, להודיע, למסור או להביא לידיעת כל אדם את המידע או הסודות המקצועיים.

הנני מצהיר כי ידוע לי שאי מילוי התחייבויותי מהוות עבירה לפי פרק ז' (ביטחון המדינה, יחסי חוץ וסודות רשמיים) לחוק העונשין, תשל"ז - 1977.

הריני מצהיר כי ידוע לי, כי חשיפת מידע אישי המגיע לידי, לגורם שאינו מורשה לקבלו, עלולה להוות פגיעה בפרטיותו של אדם, עבירה שבגינה אני עלול להיתבע לדין על-פי סעיף 5 לחוק הגנת הפרטיות התשמ"א-1981.

ולראיה באתי על החתום :

חתימה וחותמת המציע

שם מלא של החותם בשם המציע

תאריך

נספח אי' 11 - תצהיר בדבר קיום זכויות העובדים על פי חוקי העבודה המפורטים בו

ועל פי צווי ההרחבה וההסכמים הקיבוציים הרלוונטיים

אני הח"מ _____ ת.ז. _____ לאחר שהוזהרתי כי עלי לומר

את האמת וכי אהיה צפוי/ה לעונשים הקבועים בחוק אם לא אעשה כן, מצהיר/ה בזה כדלקמן:

1. הנני נותן/ת תצהיר זה בשם _____ (להלן – "המציע") שהוא הגוף המבקש להתקשר עם משרד הבריאות (להלן: "המציע" / "המשרד"). הנני מוסמך/ת לתת תצהיר זה בשם המציע.

2. ככל שהצעתו של המציע תיבחר כהצעה הזוכה במכרז על ידי המשרד וייחתם בין הצדדים הסכם התקשרות, מתחייב המציע כי במהלך תקופת הסכם ההתקשרות (לרבות כל תקופת התקשרות מוארכת) לקיים כלפי המועסקים מטעמו בביצוע השירותים נשוא המכרז (לרבות עובדי קבלן המשנה מטעמו), את האמור בהסכמים הקיבוציים וצווי ההרחבה הרלבנטיים לתחום עיסוק זה וכן בצווים הרלבנטיים החלים על כלל העובדים במשק ואת האמור לכל הפחות בכל החוקים הבאים (להלן: "חוקי העבודה"), כפי שיעודכנו מעת לעת:

חוק התעסוקה, תשי"ט-1959

חוק שעות העבודה והמנוחה, תשי"א-1951

חוק דמי מחלה, תשל"ו-1976

חוק חופשה שנתית, תשי"א-1951

חוק עבודת נשים, תשי"ד-1954

חוק שכר שווה לעובדת ולעובד, תשנ"ו-1996

חוק עבודת הנוער, תשי"ג-1952

חוק הגנת השכר, תשי"ח-1958

חוק פיצויי הפיטורין, תשכ"ג-1963

חוק שכר מינימום, תשמ"ז-1987

חוק הביטוח הלאומי (נוסח משולב), תשנ"ה-1995

פקודת תאונות ומחלות משלוח יד (הודעה), 1945

פקודת הבטיחות בעבודה, 1946

חוק ארגון הפיקוח על העבודה, תשי"ד-1954

חוק שירות התעסוקה, תשי"ט-1959

חוק הסכמים קיבוציים תשי"ז-1957

חוק שוויון ההזדמנויות בעבודה, התשמ"ח-1988

חוק עובדים זרים (העסקה שלא כדין), התשנ"א-1991

חוק העסקת עובדים על ידי קבלני כוח אדם, התשנ"ו-1996

מכרז 61/2020 לאספקה והתקנת מידוף (אצטבאות משטח) מחסן האגף לשעת חירום ביבנה עבור משרד הבריאות

נספח א' 11 - תצהיר בדבר קיום זכויות העובדים על פי חוקי העבודה המפורטים בו ועל פי צווי ההרחבה וההסכמים הקיבוציים הרלוונטיים

- פרק ד' לחוק שוויון זכויות לאנשים עם מוגבלות, התשנ"ח-1998
- חוק למניעת הטרדה מינית, התשנ"ח-1998
- חוק הודעה מוקדמת לפיטורים ולהתפטרות, התשס"א-2001
- חוק הודעה לעובד (תנאי עבודה), התשס"ב-2002
- חוק הגנה על עובדים בשעת חירום, התשס"ו-2006
- סעיף 5א לחוק הגנה על עובדים (חשיפת עבירות ופגיעה בטוהר המידות או במינהל התקין), התשנ"ז-1997
- חוק להגברת האכיפה של דיני עבודה, תשע"ב – 2011
- סעיף 20 לחוק מידע גנטי, תשס"א – 2000
- חוק איסור קבלת ביטחונות מעובד, תשע"ב – 2012
- פקודת תאונות ומחלות משלוח יד (הודעה), 1945.
- פקודת הבטיחות בעבודה, 1946
- חוק החיילים המשוחררים (החזרה לעבודה), תש"ט-1949
- חוק שעות עבודה ומנוחה, תשי"א-1951.
- חוק חופשה שנתית, תשי"א-1951
- חוק החניכות, תשי"ג-1953
- חוק עבודת הנוער, תשי"ג-1953
- חוק עבודת נשים, תשי"ד-1954
- חוק ארגון הפיקוח על העבודה, תשי"ד-1954
- חוק הגנת השכר, תשי"ח-1958
- חוק שירות התעסוקה, תשי"ט-1959
- חוק שירות עבודה בשעת חירום, תשכ"ז-1967
- חוק הביטוח הלאומי [נוסח משולב], תשנ"ה-1995
- חוק הסכמים קיבוציים, תשי"ז-1957
- חוק שכר מינימום, תשמ"ז-1987
- חוק שוויון ההזדמנויות בעבודה, תשמ"ח-1988
- חוק עובדים זרים (העסקה שלא כדין), תשנ"א-1991
- חוק העסקת עובדים על ידי קבלני כוח אדם, תשנ"ו-1996
- פרק ד' לחוק שוויון זכויות לאנשים עם מוגבלות, תשנ"ח-1998
- סעיף 8 לחוק למניעת הטרדה מינית, תשנ"ח-1998
- חוק הסכמים קיבוציים, תשי"ז-1957
- חוק הודעה מוקדמת לפיטורים ולהתפטרות, תשס"א-2001
- סעיף 29 לחוק מידע גנטי, תשס"א-2000
- חוק הודעה לעובד (תנאי עבודה), תשס"ב-2002
- חוק הגנה על עובדים בשעת חירום, תשס"ו-2006

מכרז 61/2020 לאספקה והתקנת מידוף (אצטבאות משטח) מחסן האגף לשעת חירום ביבנה עבור משרד הבריאות

נספח אי 11 - תצהיר בדבר קיום זכויות העובדים על פי חוקי העבודה המפורטים בו ועל פי צווי ההרחבה וההסכמים הקיבוציים הרלוונטיים

סעיף 5א לחוק הגנה על עובדים (חשיפת עבירות ופגיעה בטוהר המידות או במינהל התקין),
תשנ"ז 1997.

מתן חופשה שנתית לפי פרק שני לחוק חופשה שנתית.

תשלום דמי חופשה לפי סעיפים 10 ו-11 לחוק חופשה שנתית.

תשלום פדיון חופשה לפי סעיף 13 לחוק חופשה שנתית.

איסור העבדה בשעות נוספות שאינה מותרת או בלא היתר לפי סעיף 6 לחוק שעות עבודה ומנוחה.

איסור העבדה בשעות נוספות או במנוחה השבועית שלא בהתאם להוראות היתר שניתן לפי הוראות הפרק הרביעי

לחוק שעות עבודה ומנוחה.

איסור העבדה במנוחה שבועית בלא היתר, לפי סעיף 9 לחוק שעות עבודה ומנוחה.

תשלום גמול שעות נוספות לפי סעיף 16 לחוק שעות עבודה ומנוחה.

תשלום גמול עבודה במנוחה השבועית לפי סעיף 17 לחוק שעות עבודה ומנוחה.

איסור העבדת נער מעבר לשעות העבודה הקבועות בסעיף 20 לחוק עבודת הנוער.

איסור העבדת נער במנוחה השבועית לפי סעיף 21 לחוק עבודת הנוער.

איסור העבדת נער בעבודת לילה בלא היתר לפי סעיף 24 לחוק עבודת הנוער.

איסור העבדת נער בעבודת לילה שלא בהתאם להוראות היתר לפי סעיף 25 לחוק עבודת הנוער.

איסור ניכוי סכומים משכרו של עובד לפי סעיף 25 לחוק הגנת השכר – כשניכוי הסכומים היה ביזמת המזמין או לפי הוראותיו

העברת סכומים שנוכו ליעדם, לפי סעיף 25א לחוק הגנת השכר.

איסור הלנת שכר לפי סעיף 25ב(1) לחוק הגנת השכר.

תשלום שכר מינימום לפי חוק שכר מינימום.

תשלום שכר מינימום לפי הסכם קיבוצי כללי ענפי שהורחב בצו הרחבה, לפי סעיף 33(ד)ב לחוק הסכמים קיבוציים, התשי"ז-1957.

תשלומים מכוח צווי הרחבה בעניין פנסיה.

צו הרחבה בדבר תשלום דמי הבראה.

צו הרחבה לעניין השתתפות המעביד בהוצאות נסיעה לעבודה וממנה.

צו הרחבה לפנסיה חובה.

צו הרחבה לעניין דמי חג.

צו הרחבה בדבר תשלום תוספת יוקר.

כל דין ו/או צו הרחבה ו/או הסכם נוספים, אשר יחולו במהלך תקופת ההסכם על הארכותיו.

כל דין ו/או צו הרחבה ככל שיחול במהלך תקופת ההסכם בהוראות התכ"ס- הגנה על זכויות עובדים המועסקים על ידי קבלני שירותים בתחום ההסעדה.

דינים נוספים, היתרים ורישיונות:

חוק עסקאות גופים ציבוריים, תשל"ו-1976.

רישיון/היתר לפי חוק רישוי עסקים, התשכ"ח – 1968 אשר התאגד כדין בישראל.

מכרז 61/2020 לאספקה והתקנת מידוף (אצטבאות משטח) מחסן האגף לשעת חירום ביבנה עבור משרד הבריאות

נספח א' 11 - תצהיר בדבר קיום זכויות העובדים על פי חוקי העבודה המפורטים בו ועל פי צווי ההרחבה וההסכמים הקיבוציים הרלוונטיים

אישור תקף מפקיד השומה ו/או רו"ח בדבר ניהול ספרים כדין בהתאם להוראות פקודת מס הכנסה [נוסח חדש] וחוק מס ערך מוסף התשל"ו-1975

אישור תקף על ניכוי מס במקור בהתאם להוראות פקודת מס הכנסה [נוסח חדש].

כל אישור על פי כל דין, הנדרש לקיום עסקיו של המציע הזוכה כאשר הינו בתוקף.

3. (למילוי ולסימון X במשבצת הנכונה) -

המציע, בעל השליטה בו (כמשמעותו בחוק הבנקאות (רישוי) התשמ"א-1981 (להלן: "בעל השליטה") וחברות אחרות בבעלות מי מבעלי השליטה, לא הורשעו בפסק דין חלוט בעבירה פלילית אחת או יותר מבין העבירות המנויות בחוקי העבודה המפורטים לעיל בשלוש השנים האחרונות ולא הושתו על מי מאלה קנסות על ידי מינהל ההסדרה והאכיפה במשרד התמ"ת בגין הפרה על חוקי העבודה המפורטים לעיל בשנה שקדמה למועד האחרון להגשת ההצעות למכרז.

רצ"ב העתק אישור של מינהל ההסדרה והאכיפה במשרד התמ"ת בדבר העדר הרשעות ב-3 השנים האחרונות וקנסות בשנה האחרונה. ידוע למציע כי מספר קנסות בגין אותה עבירה יימנו כקנסות שונים.

המציע או מי מבעלי השליטה בו הורשעו בפסק דין חלוט בעבירה פלילית אחת או יותר מבין העבירות המנויות בחוקי העבודה לעיל ב-3 השנים שקדמו למועד האחרון להגשת ההצעות למכרז או נקנס ב-2 קנסות או יותר בגין עבירה אחת או יותר על ידי מינהל ההסדרה והאכיפה במשרד התמ"ת בגין הפרה על חוקי העבודה לעיל בשנתיים שקדמו למועד האחרון להגשת ההצעות למכרז.

רצ"ב העתק אישור של מינהל ההסדרה והאכיפה במשרד התמ"ת בדבר הרשעות קנסות.

ידוע למציע כי כמה קנסות בגין אותה עבירה יימנו כקנסות שונים.

פרטי הקנסות:

_____	<input type="checkbox"/>
_____	<input type="checkbox"/>
_____	<input type="checkbox"/>

4. זה שמי, להלן חתימתי ותוכן תצהירי דלעיל אמת.

המצהיר

אישור עו"ד

אני הח"מ, עו"ד _____, מ"ר _____, מרח' _____, מאשר בזאת כי ביום _____ הופיע בפני _____, מורשה חתימה מטעם המציע, שזיהה את עצמו ע"י ת"ז / המוכר לי באופן אישי, ולאחר שהזהרתיו כי עליו להצהיר את האמת וכי הוא יהא צפוי לעונשים הקבועים לכך בחוק אם לא יעשה כן, אישר את נכונות התצהיר דלעיל וחתם עליו בפני.

חתימה וחותמת עו"ד

שם עורך הדין

תאריך

מכרז 61/2020 לאספקה והתקנת מידוף (אצטבאות משטח) מחסן האגף לשעת חירום ביבנה עבור משרד הבריאות

נספח א' 12 – אישור רו"ח אודות מחזור כספי שנתי

תאריך: _____

לכבוד

חברת _____ (המציעה במכרז)

הנדון: אישור על מחזור כספי (או כל מידע אחר המופיע בדוחות הכספיים) לכל אחת מהשנים

שנסתיימו ביום 31.12.2018 וביום 31.12.2019

לבקשתכם וכרואי החשבון של חברתכם הרינו לאשר כדלקמן:

- א. הננו משמשים כרואי החשבון של חברתכם משנת _____.
- ב. הדוחות הכספיים המבוקרים/סקורים של חברתכם ליום 31.12.2018 וליום 31.12.2019 בוקרו/נסקרו (בהתאמה) על ידי משרדנו.

לחילופין:

- ג. הדוחות הכספיים המבוקרים/סקורים של חברתכם ליום 31.12.2018 וליום 31.12.2019 בוקרו על ידי רואי חשבון אחרים.
- ד. חוות הדעת/דוח הסקירה שניתנה לדוחות הכספיים המבוקרים/סקורים (בהתאמה) ליום 31.12.2018 וליום 31.12.2019 אינה כוללת כל הסתייגות או הפניית תשומת הלב או כל סטייה אחרת מהנוסח האחיד (2).

לחילופין:

- ה. חוות הדעת / דוח הסקירה שניתנה לדוחות הכספיים המבוקרים/סקורים (בהתאמה) ליום 31.12.2018 וליום 31.12.2019 כוללת חריגה מהנוסח האחיד אולם אין לחריגה זו השלכה על המידע המפורט בסעיף ז' להלן.

לחילופין:

- ו. חוות הדעת / דוח הסקירה שניתנה לדוחות הכספיים המבוקרים/סקורים (בהתאמה) ליום 31.12.2018 וליום 31.12.2019 כוללת חריגה מהנוסח האחיד אשר יש לה השלכות כמפורט לעיל על המידע המפורט בסעיף ז' להלן.
- ז. בהתאם לדוחות הכספיים האמורים המבוקרים/סקורים ליום 31.12.2018 וליום 31.12.2019 המחזור הכספי של חברתכם לתקופות שבוקרו/נסקרו הינו גבוה מ / שווה ל _____ לכל שנה.

בכבוד רב,

רואי חשבון

1. יצוינו התאריכים בהתאם לנדרש במסמכי המכרז.
 2. לצרכי מכתב זה חוות הדעת הכוללות תוספות המפורטות בדוגמאות לתקן ביקורת מספר 99, יראו אותן כחוות דעת ללא סטייה מהנוסח האחיד.
- מכרז 61/2020 לאספקה והתקנת מידוף (אצטבאות משטח) מחסן האגף לשעת חירום ביבנה עבור משרד הבריאות

הערות:

- נוסח דיווח זה נקבע על ידי ועדה משותפת של מינהל הרכש הממשלתי ושל לשכת רואי החשבון בישראל – אוגוסט 2009.
- יודפס על נייר לוגו של משרד הרו"ח.

נספח ב – הנחיות לטופס הצעת המחיר

הצעת מחיר למכרז 61/2020 לאספקה והתקנת מידוף (אצטבאות משטח) מחסן האגף לשעת חירום ביבנה עבור משרד הבריאות.

את ההצעה יש למלא **באופן מוקלד על גבי מחשב וכן עותק קשיח מודפס וחתום**. ועדת המכרזים רשאית לפסול הצעות שהמחירים בהן אינם ברורים ולפיכך לא ניתן להעריכן.

1. הצעת המחיר כוללת את כל העלויות הכרוכות במתן **כלל השירותים המפורטים** במסמכי המכרז ולרבות שינוע, שכר עבודה, אש"ל, שכ"ד, רכישת ציוד, חומרי גלם הוצאות משרדיות, ביטוחים, עלויות תפעול, ניהול ורווח המציע או כל מס או היטל אחר ע"פ כל דין ולמעט מע"מ.
2. **על המציע למלא בקובץ האקסל את התאים המסומנים בצבע באפור בלבד.**
3. **על המציע להדפיס את טופס הצעת המחיר ולחתום במקום המיועד לכך**
4. המשרד לא ישלם כל תוספת למחיר המוצג בהצעת המחיר, למעט מע"מ ככל שחל על המציע.
5. התשלום בפועל לזוכה יהיה על בסיס המחירים המצוינים בקובץ ה- EXCEL המצורף לנספח זה, כפי שציין המציע.
6. **הצעות חלקיות שאין בהן את כל מרכיבי הטבלה ו/או במתכונת השונה ממנה - תפסלנה או תחושבנה כמחיר אפס על פי שיקול ועדת המכרזים.**
7. **יובהר כי התמורה תשולם בהתאם לכמויות שיוזמנו בפועל ובכפוף למחיר בו נקב המציע בטופס הצעת המחיר המצורף למסמכי מכרז זה (קובץ ה- EXCEL)**
8. הצהרת המציע לעניין הצעת המחיר:
 - 8.1 לאחר שקראתי את מסמכי המכרז, קיבלתי הסברים, ושאלתי נענו על ידי המזמין, אני מגיש בזאת את הצעתי לאספקת השירותים כמפורט במסמך זה.
 - 8.2 התשלום יבוצע בהתאם לאבני הדרך האמורות בסעיף 13.9 לפרק המכרז.
 - 8.3 על המחירים המופיעים בהצעת המחיר, לא תחול כל הצמדה שהיא.
 - 8.4 ידוע לי, כי המזמין אינו חייב לקבל אף הצעה, הזולה ביותר או אחרת.
 - 8.5 אני מציע בזאת את הצעתי כלהלן:
 - 8.5.1 הצעת המחיר תהיה בטבלה המצורפת בקובץ האקסל שצורף למסמכי המכרז. מודגש כי על המציע לציין את המחיר המוצע לכל אחד ואחד מהפריטים. הצעה שבה לא יוצע מחיר לאחד מן הפריטים תחשב כהצעה לא שלמה והמשרד שומר לעצמו את הזכות לפסול אותה.

חתימה וחותמת

שם פרטי ומשפחה

תאריך

נספח ג' חוזה ההתקשרות

ה ס כ ם

שנערך ונחתם ב _____ ביום _____ בחודש _____ בשנת _____

ב י ן

ממשלת ישראל בשם מדינת ישראל, המיוצגת לצורך הסכם זה ע"י המנהל הכללי של משרד הבריאות, יחד עם חשב משרד הבריאות, המוסמכים לחתום בשמה ע"פ ההרשאות שפורסמו בילקוט הפרסומים (להלן: "המזמין" / "המשרד").

מצד אחד

ו ב י ן

המציע _____ מספר מזהה (ח.פ./ ת.ז.) _____
אשר כתובתו _____
(להלן: "הספק").

מצד שני

הואיל: והמזמין פרסם מכרז 61/2020 לאספקה והתקנת מידוף (אצטבאות משטח) מחסן האגף לשעת חירום ביבנה עבור משרד הבריאות (להלן: "המכרז") עבור משרד הבריאות. והואיל: הספק הצהיר, כי ברשותו היכולת, הידע, הכלים, הדרושים למתן כלל השירותים, כמפורט במסמכי מכרז זה.

מסמכי המכרז רצ"ב להסכם זה, מסומנים כנספח 3 ומהווים חלק בלתי נפרד מהסכם זה. והואיל: והספק הגיש הצעתו וזכה במכרז שפורסם בעניין הסכם זה בהתאם להחלטת ועדת המכרזים של המזמין מיום _____ והתחייב לפעול וליתן את השירותים נשוא המכרז בהתאם להוראות המכרז, הצעתו על כל נספחיה והצהרותיו ובהן הצהיר הספק כי מוכן לספק את השירותים הנדרשים האמורים לעיל ע"פ דרישות המכרז. הצעת הספק רצ"ב להסכם זה, לרבות הצעת המחיר, מסומנת כנספח 4 ומהווה חלק בלתי נפרד מהסכם זה.

והואיל: והמזמין מעוניין לקבל שירותים כמפורט במסמכי המכרז. והואיל: והצדדים מסכימים כי התקשרות זו תהיה על בסיס קבלני ולא תיצור יחסי עובד-מעביד בין המזמין לבין הספק, וזאת בהתחשב בתנאי ההתקשרות שאינם הולמים התקשרות במסגרת יחסי עובד-מעביד;

אי לכך הוסכם והותנה בין הצדדים כדלקמן:

1. כללי

- 1.1. המבוא להסכם זה לרבות כל ההצהרות הכלולות והנספחים להסכם וכן מסמכי המכרז מהווים חלק בלתי נפרד ממנו ויפורשו ביחד עמו.
- 1.2. כל האמור בלשון יחיד משמעו גם בלשון רבים, כל האמור בלשון זכר משמעו גם בלשון נקבה, הכל בהתאם לעניין וכמשתמע מן ההקשר בהסכם זה.

מכרז 61/2020 לאספקה והתקנת מידוף (אצטבאות משטח) מחסן האגף לשעת חירום ביבנה עבור משרד הבריאות

1.3 הנספחים להסכם זה :

1.3.1 נספח ג'1 – ערבות ביצוע.

1.3.2 נספח 2 – מכרז 61/2020 לאספקה והתקנת מידוף (אצטבאות משטח) מחסן האגף לשעת חירום ביבנה עבור משרד הבריאות, כולל תשובות לשאלות ומסמכים הבהרה שהוחלפו בין הצדדים.

1.3.3 נספח 3 – הצעת המציע מיום _____ או חלקים ממנה כפי שהתקבלו ואושרו על ידי המזמין.

1.4 סתירה בין מסמכים :

בכל מקרה של סתירה או אי התאמה בין מסמכי המכרז להסכם ההתקשרות (על נספחיו) תגברנה הוראות מפרט השירותים המופיעות בפרק 2 למסמכי המכרז. במידה ומפרט השירותים אינו עונה על הסתירה יגברו מסמכי המכרז ולבסוף הסכם ההתקשרות ויתר נספחי ההסכם. המזמין רואה את מסמכי המכרז ואת כל חובות הזוכה, כפי שהן מפורטות בו, כחלק בלתי נפרד מהסכם זה.

2. היתרים רישיונות ואישורים

2.1 הספק מצהיר ומתחייב בזאת כי הוא מחזיק במסמכים ובאישורים התקפים בהתאם להוראות כל דין לרבות המסמכים והאישורים התקפים מאת הרשויות המוסמכות. הספק מתחייב להציג למזמין בכל עת שיידרש ע"י המזמין.

2.2 מובהר כי נכוונותן של הצהרות המציע המפורטות בסעיף זה על כל חלקיו היא תנאי מהותי בהסכם זה. אי נכוונות הצהרות אלה או חלקן, בין בעת חתימת הסכם זה ובין בכל מועד שלאחר מכן ייחשב כהפרה יסודית של הסכם זה מצד הזוכה.

2.3 המציע מתחייב להודיע למזמין מיד על כל שינוי שיחול בתוקף הצהרותיו, לרבות על כל צו שניתן כנגדו והאוסר או מגביל את יכולתו ליתן את השירותים בהתאם להסכם זה על נספחיו.

2.4 המציע מתחייב לספק את השירותים בהתאם להוראות כל דין החל בקשר למתן השירותים נשוא הסכם זה.

סעיף זה הינו תנאי יסודי בהסכם.

3. השירותים הנדרשים

3.1 השירותים הנדרשים במסגרת הסכם זה (להלן: "השירותים הנדרשים"), כוללים אספקה, שינוע והתקנה אצטבאות משטח למחסן אגף שעת חירום ביבנה עבור משרד הבריאות לרבות ביצוע כל המטלות המנויות במסמכי המכרז בכלל ובפרק 2 – מפרט השירותים בפרט.

3.2 המציע מצהיר כי הוא כשיר על פי כל דין לבצע את השירותים; וכי מתן השירותים על ידו למזמין בהתאם להסכם זה אינו פוגע בזכויות צד ג' כלשהו, לרבות בכל הקשור לזכויות בקניין רוחני של צד ג' כלשהו.

3.3. הספק מצהיר בזאת כי יש לו את היכולת והאמצעים הדרושים לרבות האמצעים הכספיים ומשאבי האנוש העומדים לרשותו וכן כי יש לו ולעובדים שיועסקו מטעמו בביצוע התחייבויותיו ע"פ הסכם זה, את הידע המקצועי, הניסיון והמומחיות הנדרשים לשם אספקת השירותים.

3.4. הספק מצהיר כי הוא מסוגל לבצע את התחייבויותיו ע"פ הסכם זה.

סעיף זה הוא תנאי יסודי בהסכם.

4. תקופת ההתקשרות

4.1. הקמת מערכת המידוף

4.1.1. תקופת ההתקשרות לצורך הקמת מערכת המידוף עד למסירתה למזמין תהיה לתקופה של שש עשרה (16) שבועות. למזמין קיימת הזכות להאריך את תקופת ההתקשרות בתקופה או בתקופות נוספות, ובסה"כ תקופת ההתקשרות לא תארך יותר משישה חודשים (6).

4.1.2. הארכת ההתקשרות, באם תהיה, תהיה בהודעה בכתב של מורשי החתימה מטעם המשרד.

4.2. **אחריות** – תקופת האחריות תהיה בהתאם לדרישות המפורטות בסעיף 6 למפרט השירותים.

סעיף זה הוא תנאי יסודי בהסכם.

5. העדר בלעדיות

5.1. לספק לא תהיה בלעדיות, בקבלת עבודות מהמזמין והמזמין יוכל לקבל שירותים מן הסוג נשוא חוזה זה, ומכל סוג אחר, מכל גורם אחר כלשהו, וכן רשאי המזמין שלא לבקש מהזוכה או מכל גורם אחר כלשהו שירותים כלל או לבטל חלק מן השירותים נשוא חוזה זה, לרבות שינוי בכמויות, ולבצע שירותים אלו בעצמו, הכל לפי שיקול דעתו המוחלט של המזמין.

5.2. בנוסף, יובהר כי המזמין שומר לעצמו את זכות לפצל את הזכיה ולהעביר חלק מהשירותים לכשירים הנוספים שיבחרו כאמור בסעיף 10 למסמכי המכרז.

6. נציגים

6.1. נציג המזמין – לצורך ביצוע חוזה זה נציג המזמין הוא חשב המזמין ו/או מי שיוסמך על ידו בכתב (להלן: "נציג המשרד" / "נציג המזמין"). המזמין רשאי להחליף את נציגו בכל עת על ידי מתן הודעה בכתב לספק.

6.2. נציג המחלקה / האגף – אשר יהיה אמון על הקשר עם הספק ינחה אותו, יבקר ויבצע הזמנות עבודה והכל כמפורט במסמכי המכרז.

7. אחריות

7.1. הספק מתחייב לספק את השירותים המפורטים בהסכם, במכרז ובהתאם לדרישות המזמין, ולהוראות הסכם זה על נספחיו ולהוראות כל דין.

- 7.2. הספק מתחייב לספק את כל השירותים בעצמו ולא להסב את מחויבויותיו בהתאם להסכם זה לאחר. השירותים יבוצעו על ידי הספק הזוכה בעצמו ובאחריותו המקצועית.
- 7.3. הספק מצהיר בזאת כי הוא מקבל את כלל נהלי משרד הבריאות כמחייבים וכמנחים בביצוע השירותים נשוא מכרז זה, וכי הינם חלק מהסכם זה. על הספק חלה האחריות והחובה למלא את כלל ההוראות וההנחיות המפורטים בהם.
- 7.4. נציג המחלקה הינו אחראי מטעם המזמין להעביר לספק הוראות והנחיות חדשות בכתב לביצוע שירותים נוספים ו/או פעילויות מיוחדות, הספק מצידו אחראי על יישום וביצוע כלל ההוראות וההנחיות שינתנו ע"י נציג המחלקה ו/או מי מטעמו.
- 7.5. הספק מתחייב לספק את השירותים ברמה הגבוהה ביותר.
- 7.6. במידה ויורה המזמין לספק לבצע שירותים נוספים ו/או פעילויות מיוחדות במסגרת מכרז זה, בנוסף לאלו המפורטים במכרז, מתחייב הזוכה כלפי המזמין, לבצע שירותים נוספים אלה.
- 7.7. למען הסר ספק, ביצוע שירותים נוספים ו/או פעילויות מיוחדות כאמור בסעיף זה, לא תוריד מאחריותו של הספק הזוכה לבצע את כלל השירותים הנדרשים ולעמוד בכלל היעדים והמטלות שהוטלו עליו מתוקף מכרז זה.
- 7.8. הספק הזוכה מצהיר בזאת כי ברורים לו טיב השירותים הנדרשים, היקפם ודרכי ביצועם, באופן הנדרש ע"י המזמין וכי קיבל את הסברים ככל שביקש בנוגע אליהם.

סעיף זה הוא תנאי יסודי בהסכם.

8. נזיקין

- 8.1. הספק הזוכה יהיה אחראי על פי כל דין לכל נזק ולכל אדם, שייגרמו תוך כדי מתן השירותים כתוצאה ישירה או עקיפה מהפעלתו של הסכם זה, של מי מאנשיו ו/או מי משלוחיו בכל הקשור להוראות חוזה זה, או של כל צד שלישי אחר, וינקוט בכל האמצעים המעשיים למניעתם.
- 8.2. מוסכם בין הצדדים כי המזמין לא ישא בכל תשלום, הוצאה או נזק מכל סיבה שהיא שייגרמו לספק הזוכה או מי מטעמו או לעובדיו או של העובדים מטעמו או של כל אדם אחר כתוצאה ישירה או עקיפה מהפעלתו של הסכם זה; וכי אחריות זו תחול על הספק הזוכה בלבד.
- 8.3. בכל מקרה שהזוכה יגרום במהלך תקופת הסכם זה, בצורה ישירה או עקיפה לנזקים ו/או הוצאות מיותרות או אחרות למזמין ו/או הבאים מכוחו, כתוצאה מהפרת הסכם זה או אחד מסעיפיו ו/או בגלל אי קיומו ו/או כתוצאה מרשלנות, הזנחה, ו/או ביצוע העבודות בוצרה בלתי מקצועית. אזי מתחייב הזוכה לפצות את המזמין בגין הנזקים ו/או ההוצאות שייגרמו לו.
- 8.4. הזוכה מתחייב לשפות את המזמין על כל נזק, תשלום או הוצאה שייגרמו לו מכל סיבה שהיא הנובעים ממעשיו או מחדליו של הזוכה כתוצאה ישירה או עקיפה מהפעלתו של הסכם זה, מיד עם קבלת הודעה על כך מאת המזמין.

- 8.5. הזוכה מתחייב לתקן, להשלים ולתקן כל נזק או אובדן שנגרמו כאמור לעיל, במועד הקרוב ביותר לאחר קרותם, אך אין בכך לגרוע מזכות המזמין לתקן את הנזק לאחר שהזוכה לא עשה כן בהקדם ולחייבו בתשלום הוצאותיו.
- 8.6. בכפוף לאמור בסעיף זה לעיל, במידה ושילם המזמין סכומים כלשהם בגין תביעות או מאורעות הנזכרים בסעיף זה, בהתאם להסכם זה, יהא המזמין זכאי לפיצוי מלא מאת הספק הזוכה בגין כל סכום ששילם בתוספת הוצאותיו המשפטיות ושכר טרחת עו"ד והספק הזוכה ישלם לו סכומים אלה מיד לאחר שהמזמין יגיש לו דרישה ובה פירוט ההוצאות שנגרמו לו כאמור ובלבד שההוצאות תהיינה סבירות.

סעיף זה הוא תנאי יסודי בהסכם.

9. בקרה ופיקוח

- 9.1. מבלי לגרוע מכל התחייבויותיו ו/או תפקידיו של הזוכה ע"פ הסכם זה מובהר כי לנציג המחלקה ו/או מי מטעמו סמכויות פיקוח על ביצוע השירותים של הזוכה.
- 9.2. הזוכה מתחייב לאפשר לנציג המזמין ו/או מי מטעמו, לנציג המחלקה ו/או מי מטעמו לבקר פעולותיו, לפקח על ביצוע כלל השירותים הנדרשים במכרז זה.
- 9.3. הזוכה מתחייב להישמע להוראות נציג המחלקה או מי מטעמו.
- 9.4. נציג המזמין ו/או נציג המחלקה ו/או מי מטעמו יבצעו ביקורות מעת לעת על עבודת הספק הזוכה. מוסכם ומוצהר בזה כי כל זכות הניתנת על פי הסכם זה למזמין ו/או מי מטעמו לפקח, להדריך או להורות לספק, הינם אמצעי להבטיח ביצוע הוראות ההסכם במלואו.
- 9.5. חשב המזמין, המבקר הפנימי של המזמין או מי שמונה לכך על ידם, יהיו רשאים לקיים בכל עת, בין בתקופת ההסכם ובין לאחריה, ביקורת ובדיקה אצל הזוכה בכל הקשור במתן השירות, או בתמורה הכספית נשוא הסכם זה, לרבות דרישה לנתוני רואה חשבון, והזוכה מצידו מחויב לספקם.
- 9.6. ביקורת ובדיקה כמתואר לעיל יכללו עיון בספרי החשבונות ובמסמכים של הספק הזוכה, לרבות אלה השמורים במדיה מגנטית והעתקתם.
- 9.7. הספק הזוכה מתחייב לאפשר ביצוע האמור ולמסור למבצעי הביקורת מיד עם דרישתם כל מידע או מסמך כמתואר לעיל, וכן דוחות כספים מבוקרים על ידי רואה חשבון, ככל שישנם בידו. הזוכה מוותר בזאת על כל טענה בדבר סודיות או חיסיון או הגנת פרטיות בנוגע למידע או לרשומות שיידרשו על ידי המזמין.
- 9.8. הזוכה מתחייב לקיים את האמור לעיל גם בכל הקשור למידע הקשור לביצוע ההסכם ומצוי בידי צד שלישי.
- 9.9. קבע נציג המחלקה או מי מטעמו כי השירותים אינם מבוצעים בהתאם להסכם זה ונתן נימוקים בכתב לקביעתו, תהא קביעתו סופית ועל הזוכה לתקן את הטעון תיקון מיד, לשביעות רצונו של אחראי האגף.
- 9.10. כל האמור בסעיף זה – ביצוע ביקורת ע"י המזמין, אין בה בכדי להפחית כהוא זה מאחריות הספק הזוכה ע"פ דין בכלל וע"פ מחויבותיו בהסכם זה בפרט.

10. איכות השירות

מכרז 61/2020 לאספקה והתקנת מידוף (אצטבאות משטח) מחסן האגף לשעת חירום ביבנה עבור משרד הבריאות

- 10.1. היה ולא מילא הספק הזוכה את מחויבותיו כולן או חלקן, רשאי המזמין מבלי לגרוע מכל סמכות אחרת הקיימת לו בין אם לפי חוק ובין אם לפי הסכם זה לבצע, את אחת הפעולות הבאות או את חלקן או את כולן יחד:
- 10.1.1. לבצע במקום הספק הזוכה את השירות בין בעצמו ובין באמצעות מי מטעמו, ולקזז את ההוצאות שנגרמו לו בשל כך מהתשלומים המגיעים לו לפי הסכם זה.
- 10.1.2. לבטל את ההסכם בהודעה בכתב לאחר מתן הזדמנות וזמן סביר לספק לתקן את הדורש תיקון.

11. תמורה

- 11.1. בתמורה לביצוע כל השירותים המפורטים בפרק מפרט השירותים, ישלם המזמין לזוכה בכפוף ועל פי הסכומים המפורטים בטופס הצעת המחיר שהגיש הזוכה (נספח 4).
- 11.2. **טרם ביצוע העבודה יעביר הספק הזוכה לאישור המפקח תכנית עבודה לרבות כתב כמויות, עלות סופית, מועדי אספקה ונתונים טכניים שידרשו.**
- 11.3. ברור ומוסכם לכל כי הצעת המחיר, המצורפת בזאת בנספח 4 לחוזה מכילה את כלל העלויות הנדרשות לביצוע הסכם זה לרבות עלויות שכר, נסיעות, שכ"ד, רכישת ציוד, חומרי גלם וטפסים, הוצאות משרדיות, ביטוחים, עלויות תפעול, ניהול ורווח הזוכה, וכל מס או היטל נוסף לפי חוק.
- 11.4. התמורה שישלם המזמין לזוכה לא תחשב כמשכורת או שכר עבודה, אלא תמורה עבור השירותים הנדרשים במכרז זה, בהיות היחסים שבין המזמין לספק יחסים של מזמין שירותים וספק.
- 11.5. התמורה שישלם המזמין לזוכה תהא בהתאם למחירים המצויינים בהצעתו ובתוספת המע"מ הנדרשת, על בסיס כתב הכמויות שאושר על ידי המפקח כאמור בסעיף 11.2.
- 11.6. לשם תשלום התמורה יעביר הזוכה למזמין חשבונית חודשית. בתום כל אבן דרך ימציא הספק אישור של המפקח על עמידה באבן הדרך כאמור בסעיף 13.9 למסמכי המכרז וכן חשבונית.
- 11.7. הרשות בידי המזמין לאשר את דרישת התשלום ואת הדו"ח במלואן או בחלקן.
- 11.8. המזמין לא ישלם תמורה עבור שירותים להם לא צורפה חשבונית כנדרש.
- 11.9. על המזמין לפרט לזוכה בתוך שלושים יום מיום קבלת הדוח, את החלקים מן הדוח ומדרישת התשלום אשר מקובלים עליו, ולנמק מדוע לא קיבל את החלקים שאינם מקובלים עליו.
- 11.10. יודגש, כי המזמין מבצע בקרה על ביצוע השירותים, במידה והנתונים אודות כמות השירותים שבוצעה ע"י הזוכה שונים מאלו אשר קיימים אצל המזמין, הנתונים על פיהם יקבע הסכום לניכוי הינם אלו הקיימים בידי המזמין.

12. מועדי תשלום

- 12.1. התשלום לזוכה יבוצע כדלהלן:

- 12.2. התמורה הסופית תקבע על פי חישוב כתב הכמויות שאושר ע"י המפקח טרם תחילת ביצוע העבודה ובהתאם לאמור בסעיפים 11 ו-12 להסכם זה (להלן: "התמורה הסופית").
- 12.3. הזוכה מתחייב להחזיר למזמין כל סכום עודף שקיבל מהמזמין תוך שני (2) ימי עבודה מיום הדרישה. במידה ולא ישלם הזוכה את ההפרש לאחר שני (2) ימי עבודה, כפי המפורט לעיל, יצבור סכום כסף זה ריביות פיגור והצמדה כמשמעותה בסעיף 5(ב) לחוק פסיקת הריבית והצמדה, בנוסף המזמין יהא רשאי לחלט את ערבות הביצוע כולה או חלק ממנה, בגין אי התשלום.
- 12.4. על נותן השירותים להגיש למשרד חשבונית לאחר אישור דרישת התשלום באמצעות פורטל הספקים הממשלתי המופיע בנספח ג'2 (מלכ"ר יידרש להגשת חשבון). המשרד ישלם את התמורה לא יאוחר מ- 45 יום מהמועד שבו יומצא החשבון למשרד ובכפוף לאמור בהוראת תכ"ס 1.4.0.3 "ביצוע תשלומים בגין התחייבויות" כפי תוקפה מעת לעת. מבלי לגרוע מכלליות האמור לעיל, תשלום התמורה עבור החלק מדרישת התשלום המקובל על ידי המשרד, ואשר אושר על ידי נציג המשרד, ייעשה לאחר האישור והגשת חשבונית.
- 12.5. למען הסר ספק מספר הימים יחל מיום קבלת החשבונית ואישורה על ידי המזמין.
- 12.6. מהתמורה ינוכו כל התשלומים שחלה החובה לנכותם על פי כל דין. הזוכה מתחייב לשאת על חשבונו בכל התשלומים החלים עליו מכוח הוראות כל דין או הסכם במסגרת מתן השירותים לרבות תשלומים לביטוח לאומי ותשלומים נוספים בגין זכויות סוציאליות.
- 12.7. לזוכה לא תהיינה כל דרישות וטענות למזמין בגלל עיכובים בתשלום התמורה כולה או חלק ממנה, אשר נבעו מחוסר פרטים בדרישת התשלום ו/או אי מילוי ראוי של דוח השירותים שבוצעו ו/או משדרישת התשלום או הדוח לא אושרו.
- 12.8. למען הסר ספק מוסכם בין הצדדים כי המזמין לא יהא אחראי לכיסוי גרעון כלשהו שייגרם לספק עקב מתן השירותים.
- 12.9. מוסכם בזה בין הצדדים, כי לא ישולם לספק או לכל אדם/גורם אחר על ידי המזמין כל תשלום נוסף או אחר פרט לאמור בחוזה זה, הן במהלך תקופת ההתקשרות והן לאחר פקיעתה, הן עבור מתן השירותים והן בקשר איתם או כל הנובע מהם.
- 12.10. הזוכה לא יתבע ולא יהיה רשאי לתבוע מהמזמין העלאות או שינויים בתמורה, בין מחמת שינויים בשער החליפין של המטבע, הטלתם או העלאותם של מיסים, היטלים או תשלומי חובה אחרים מכל מין וסוג, בין ישירים ובין עקיפים, אלא בשל שינויים במדד המחירים לצרכן, כפי המפורט בסעיף 13 להלן.

13. הצמדה והתאמה

- 13.1. הסכומים שבהצעת המחיר של הספק לא יוצמדו למדד כלשהו.

14. ערבות ביצוע

- 14.1. להבטחת מילוי התחייבויותיו במהלך תקופת ההתקשרות, יפקיד הספק, במעמד חתימת הסכם זה, ערבות בנקאית, או ערבות מאת חברת ביטוח ישראלית שברשותה רישיון לעסוק בביטוח על פי חוק הפיקוח על שירותים פיננסיים (ביטוח), התשמ"א-1981 ואשר אושרה על ידי החשב הכללי במשרד האוצר בנוסח המופיע בנספח ג' 1, ערבות מאת חברת ביטוח תהיה חתומה על ידי מורשי החתימה של חברת הביטוח ולא על ידי סוכן הביטוח.
- 14.2. הערבות תהיה מקורית אוטונומית, בלתי מותנית ובלתי חוזרת לטובת מדינת ישראל – משרד הבריאות בהיקף 5% מגובה ההתקשרות המשוערת.
- 14.3. ערבות זו תעמוד בתוקף למשך כל תקופת ההתקשרות ועד 90 יום לאחר תום תקופת ההתקשרות, לשם הבטחת ביצוע המלא של כל התחייבויותיו של הזוכה לביצוע העבודה על פי חוזה זה.
- 14.4. במידה והחוזה יוארך בהתאם לתנאי חוזה זה, ימציא הספק, לפחות 30 יום מראש, ערבות חדשה באותם תנאים ויחולו עליה הוראות סעיף זה.
- 14.5. המשרד רשאי לחלט את סכום הערבות, כולו או מקצתו, על-פי שיקול דעתו, לרבות במקרים הבאים:
- 14.5.1. הספק לא עמד בהתחייבות מהתחייבויותיו שעל-פי חוזה זה או על-פי דין.
- 14.5.2. הספק הפסיק את ביצוע העבודה נשוא חוזה זה לפני תום תקופת ההתקשרות או כל תקופת התקשרות נוספת.
- 14.5.3. בתום תקופת ההתקשרות לא העביר הספק את העבודה בצורה מסודרת למשרד או למי מטעמו.
- 14.5.4. תשלום פיצוי או שיפוי בגין נזק שייגרם למשרד על ידי מעשה או מחדל של הספק או מי מטעמו.
- 14.6. אין בגובה הערבות כדי לשמש הגבלה או תקרה להתחייבויותיו או אחריותו של הספק לפי חוזה זה.
- 14.7. חילט המשרד את הערבות, כולה או חלקה, בהתקיים הנסיבות המפורטות לעיל, מתחייב הספק להמציא למשרד ערבות חדשה, כמפורט בסעיף 14 לעיל, שתעמוד בתוקף עד תום תקופת ההתקשרות, הכל כמפורט לעיל.
- 15. אי קיום יחסי עובד-מעביד**
- 15.1. מוצהר ומוסכם בזאת בין הצדדים כי היחסים בין המזמין לבין הספק הזוכה יהיו יחסים של מזמין שירותים וקבלן עצמאי. לא ישררו יחסי עובד-מעביד בין המזמין לבין הזוכה, עובדיו או מי מטעמו. אין לראות בכל זכות הנמנית ע"פ הסכם זה, למזמין לפקח, להדריך ולהורות לכל אחד מהמועסקים על ידו, אלא אמצעי להבטיח ביצוע הוראות הסכם זה במלואו, ולא תהינה לספק ולכל המועסקים על ידו, כל זכויות של עובד מדינה או עובד המועסק ע"י הממשלה או ע"י המזמין, והם לא יהיו זכאים לכל תשלומים, פיצויים או הטבות אחרות בקשר עם ביצוע הסכם זה או הוראות שניתנות על פיו או בקשר עם ביטול או סיום הסכם זה מכל סיבות שהן.

- 15.2. למען הסר כל ספק, היה ומסיבה כלשהיא, יקבע ע"י רשות מוסמכת, לרבות ע"י גוף שיפוטי, כי ביחסיו עם המזמין, הספק או עובדיו הינם עובדים של המזמין, יחולו ההוראות כדלקמן:
- 15.2.1. הספק מתחייב לשפות את המזמין בכל סכום שיאלץ לשלמו לפי פסק-דין של ערכאה מוסמכת, הנובע מתביעות עובד הספק הזוכה או מי מטעמו, או הטוען כי הוא עובדו, נגד המזמין.
- 15.2.2. הספק הזוכה יהיה זכאי להפרש בין התמורה שקיבל ובין התשלומים החלים עליו ושהוטלו על המזמין וככל שלא שיפה את המדינה כנדרש בסעיף 1115.2.1 וזאת לרבות על דרך של התחשבות רטרואקטיבית ככל שהיא מתחייבת מנסיבות העניין.
- 15.3. המזמין, על פי החלטתו הבלעדית ובלא כל תנאי, יהיה רשאי לקזז מכל סכום שיגיע לספק, אם וככל שיגיע, את סכומי החזר ו/או השיפוי המגיעים לו.

סעיף זה הוא תנאי יסודי בהסכם.

16. מניעת ניגוד עניינים

- 16.1. הספק הזוכה אינו מנוע מלעסוק במקצועו מחוץ למתן שירותיו לפי חוזה זה, ובלבד שלא יהא בכך בכדי לפגוע במתן השירות למזמין לפי חוזה זה, ושלא יעשה דבר שיש בו משום ניגוד אינטרסים עם פעולתו לפי חוזה זה.
- 16.2. הספק לא יימצא בניגוד עניינים ו/או לא יימצא בחשש לניגוד עניינים מטעם אחר במסגרת אספקת השירותים נשוא מכרז זה. למען הסר ספק, על הספק לדווח בכל מקרה על חשש לניגוד עניינים במסגרת אספקת השירותים נשוא המכרז. ההחלטה הסופית בשאלה האם קיים ניגוד עניינים מסורה בידי המשרד בלבד.
- 16.3. הספק מצהיר כי החל ממועד חתימת הסכם זה לא יפעל בכל דרך שיש בה בכדי להוות כל ניגוד עניינים בינו או בין התחייבויותיו ע"פ הסכם זה ובין קשריו העסקיים, המקצועיים או האישיים, בין בשכר או תמורת טובות הנאה כלשהם ובין אם לאו, לרבות כל עסקה או התחייבות שיש בה ניגוד עניינים, ואין קשר כלשהו בינו לבין כל גורם אחר הנוגע לתחומים שבהם עוסקים השירותים, זולת במסגרת מתן השירותים ולצורך ביצוע הסכם זה (להלן: "ניגוד עניינים"). "ניגוד עניינים" משמעו אף חשש לניגוד עניינים כאמור.
- 16.4. הספק מתחייב להביא לידיעת המזמין כל התקשרות או פעולה שקיים חשש שתעלה בקנה אחד עם ניגוד עניינים למתן השירותים למזמין לפי חוזה זה מיד עם היוודע על האפשרות לכך.
- 16.5. הספק מתחייב להימנע מכל פעולה שיש בה חשש לעניין אישי בה, או שיש חשש כי תגרום לו להימצא במצב של ניגוד עניינים בכל הקשור למתן השירותים נשוא חוזה זה.
- 16.6. הספק מתחייב לפנות לאחראי המנהל או מי מטעמו בכל מקרה של ספק בקשר להוראות סעיף זה ולפעול בהתאם להחלטתו.

סעיף זה הינו תנאי יסודי בהסכם

מכרז 61/2020 לאספקה והתקנת מידוף (אצטבאות משטח) מחסן האגף לשעת חירום ביבנה עבור משרד הבריאות

17. שמירת סודיות

- 17.1. הספק מתחייב לשמור בסוד ולא להעביר או להודיע או למסור או להביא לידיעת כל אדם, כל מידע, ידיעה, סוד מסחרי, נתונים, חפץ, מסמך מכל סוג שהוא או כל דבר אחר שלפי טיבם אינם נכסי הכלל (להלן: "מידע סודי") שיגיעו אליו בקשר עם ביצוע השירותים הנדרשים במכרז זה או אגב ביצועו. עבירה על סעיף זה מהווה עבירה על חוק העונשין, התשל"ז-1977 לפי סעיף 118 לחוק. הספק יחתום על הצהרת סודיות כפי שתידרש ע"י המזמין.
- 17.2. הספק מתחייב שלא להשתמש במידע סודי למטרה כלשהי מלבד לביצוע הסכם זה, אלא באישור מראש ובכתב מאת מנהל אגף רכש נכסים ולוגיסטיקה או מי מטעמו.
- 17.3. המזמין רשאי להורות לספק בדבר הסדרים מיוחדים לעניין שמירת סודיות, לרבות קביעת הסדרי בטחון מיוחדים, הסדרי מידור או נוהלי עבודה מיוחדים והספק מתחייב למלא אחר דרישות המזמין בנדון.
- 17.4. **אי פרסום מידע**: הספק הזוכה מצהיר בזה שידוע לו כי מידע סודי שיימסר לו על ידי המזמין לשם ביצוע התחייבויותיו ע"פ מכרז זה, אין לפרסמו. הספק מתחייב להחזיר למזמין בתום השימוש, כל מידע סודי שהגיע לידי, כל מידע, מסמך או נכס שנמסר לו על ידי המזמין וכן לא להשאיר בידי כל מידע כלשהו שנאסף על ידו במסגרת מתן השירותים על פי הסכם זה. ההתחייבות לשמירת הסודיות תחול גם לאחר תום תקופת ההתקשרות בין הצדדים.
- 17.5. **שמירת סוד**: הזוכה מתחייב לשמור בסוד, ולא להעביר, להודיע, למסור או להביא לידיעת אחר כל מסמך ו/או ידיעה אשר הגיעו אליו בקשר או בעת ביצוע התחייבויותיו ע"פ מכרז זה. תשומת לב הזוכה מופנית לסעיפים 91 ו-118 לחוק העונשין, התשל"ז-1977, שעניינם איסור ועונש על מסירת ידיעות רשמיות ע"י בעל חוזה, לרבות מציע, עם גוף מבוקר כמשמעותו בחוק מבקר המדינה, התשי"ח-1958.

סעיף זה הוא תנאי יסודי בהסכם.

18. ביטוח

- 18.1. הספק מתחייב לערוך ולקיים ביטוחים הולמים, ככל שנהוגים בתחום פעילותו (לפי העניין: ביטוח חבות מעבידים, ביטוח אחריות כלפי צד שלישי, ביטוח רכוש, ביטוח אחריות מקצועית, ביטוח חבות מוצר, ביטוח עבודות קבלניות, ביטוח משולב אחריות מקצועית/ מוצר, ביטוחי כלי רכב), בגבולות אחריות סבירים בהתאם לאופיים והיקפם של השירותים המבוצעים על ידו. ככל שיועסקו על ידי הספק קבלני משנה, עליו לדרוש כי הללו יערכו ביטוחים כנ"ל או לחילופין לכלול בביטוחיו כיסוי לפעילותם.
- 18.2. הספק יודא כי בכל ביטוחיו המתייחסים לשירותים נשוא ההתקשרות (למעט ביטוח מסוג עבודות קבלניות/הקמה) תיכלל הרחבת שיפוי כלפי מדינת ישראל – משרד הבריאות בגין אחריותם למעשי ו/או מחדלי הספק.
- 18.3. הספק יודא כי בביטוח מסוג עבודות קבלניות/הקמה, המתייחס לשירותים נשוא ההתקשרות, יכללו מדינת ישראל – משרד הבריאות כמבוטחים נוספים.

מכרז 61/2020 לאספקה והתקנת מידוף (אצטבאות משטח) מחסן האגף לשעת חירום ביבנה עבור משרד הבריאות

- 18.4. הספק יוודא כי בכל ביטוחיו המתייחסים לשירותים נשוא ההתקשרות ייכלל סעיף ויתור על זכות התחלוף/השיבוב כלפי מדינת ישראל – משרד הבריאות עובדיה והפועלים מטעמה (ויתור כאמור לא יחול בגין נזק בזדון).
- 18.5. המדינה שומרת לעצמה את הזכות לקבל מהספק אישור על קיום ביטוח או העתקי פוליסות, לפי דרישה.
- 18.6. **אי עמידה בתנאי סעיף זה מהווה הפרה של הסכם זה.**

19. העדר זכות ייצוג

- 19.1. מוסכם ומוצהר בזאת בין הצדדים כי הספק איננו סוכן, שלוח או נציג של המזמין ואינו רשאי או מוסמך לייצג או לחייב את המזמין בעניין כלשהו, וזאת בהתחשב במהות השירותים נשוא הסכם זה.
- 19.2. הספק מתחייב שלא להציג עצמו כרשאי לעשות כן ויישא באחריות הבלעדית לכל נזק למזמין או לצד שלישי, הנובע ממצג בניגוד לאמור בסעיף זה. ייצוג המזמין לכל מטרה שהיא טעון הסמכה מפורשת לכך על ידי המזמין, מראש ובכתב.

20. הרחבה וצמצום היקף ההתקשרות

- 20.1. היקף השירותים כמפורט במסמכי המכרז, מעודכנים למועד כתיבתו.
- 20.2. המזמין רשאי לשנות את הדרישות על פי צרכיו, להגדיל או להקטין את היקף, כמות וסוג השירותים הנדרשים והזוכה במכרז מתחייב לעמוד בדרישות אלו. כל שינוי בכמויות השירותים הנדרשים מחייב אישור של מנהל אגף רכש נכסים ולוגיסטיקה או מי מטעמו. התשלום יעשה לפי השירותים שבוצעו בפועל.
- 20.3. בכל מקרה, התמורה לספק בגין הרחבה בפעילותו ובגין הרחבה בשירותים המסופקים על ידו, תהא זהה לתעריף הקבוע והמוגדר בהצעת המחיר של הספק (נספח 4).

21. אמת שירותים ופיצויים מוסכמים

- 21.1. **על פי שיקול דעתו הבלעדי של המשרד המציע יהיה חייב בפיצויים מוסכמים כמפורט להלן:**

הפרה	פיצוי מוסכם	הערות
חריגה מלוח זמנים	10% משווי ההתקשרות על כל 5 ימי חריגה מלוח הזמנים	החל מהיום החמישי לחריגה.
שימוש בחומרים שונים מהמוסכם	1. החלפת כל החומרים לחומרים שאושרו מראש. 2. 25% משווי ההתקשרות.	
עבודה עם אזרחים זרים	1. הפסקת עבודת העובדים הזרים מיידית. 2. 5% משווי ההתקשרות. 3. על כל יום בו ממשיכים לעבוד העובדים הזרים יושת פיצוי נוסף בסך 5% משווי ההתקשרות לכל יום בו נמשכת הפרה.	החל מהיום הראשון להפרה

מכרז 61/2020 לאספקה והתקנת מידוף (אצטבאות משטח) מחסן האגף לשעת חירום ביבנה עבור משרד הבריאות

- 21.2. היה ולא מילא הזוכה את התחייבויותיו כולן או חלקן לשביעות רצונו של המזמין, רשאי המשרד מבלי לגרוע מכל סמכות אחרת הקיימת לו בין אם לפי חוק ובין אם לפי הסכם זה לבטל את ההסכם בהודעה בכתב.
- 21.3. מובהר כי חל איסור חמור על הספק להשית על עובדיו כל קנס שיוטל עליו בין באופן מלא או חלקי ובין באופן ישיר או עקיף. השתת הקנס כאמור תחשב כהפרה יסודית של ההתקשרות בין הספק לבין המזמין ותהווה עילה לביטול ההתקשרות.
- 21.4. מבלי לגרוע מהאמור לעיל, הזוכה מתחייב להחזיר למשרד את כל ההוצאות הישירות והעקיפות שהיו לו בגין אי מילוי הוראות הסכם זה על נספחו על-ידי הספק, ולשפות את המשרד בגין נזקים שנגרמו או שייגרמו עקב ביטול ההסכם.
- 21.5. אין באמור לעיל כדי לגרוע מזכותו של המשרד לדרוש ביצוע של הסכם זה על נספחו ואין בכך כדי לגרוע מכל זכות או סמכות אחרת המוקנית למשרד לכל סעד על-פי כל דין או הסכם.

22. המחאת זכויות

- 22.1. הזוכה לא יהא רשאי להמחות (להסב) את זכויותיו והתחייבויותיו על פי מכרז זה או חלק מהן לאחר, אלא אם כן נתקבלה הסכמה מראש ובכתב של המזמין לכך.
- 22.2. בנוסף לאמור בסעיף לעיל, אי עמידה של הזוכה בהתחייבויותיו כאמור בסעיפים הבאים: 3,7,8,15,16,17,18 בחוזה זה תחשב כהפרה יסודית של החוזה על כל הנובע מכך. אין באמור לעיל כדי לגרוע מיסודיות ההפרות של ההוראות נוספות בנספחי החוזה.
- 22.3. הפר הזוכה חוזה זה הפרה יסודית לפי חוזה זה או כהגדרתה בחוק החוזים (תרופות), התשל"א-1970 או תנאי אחר מתנאי חוזה זה, ולגבי הפרה זו ניתנה לספק ארכה לקיומו והתנאי לא קוים תוך זמן סביר לאחר מתן הארכה, אזי בכל אחד ממקרים אלו רשאי המזמין לעמוד על קיום החוזה עם הזוכה או לבטל חוזה זה ו/או לבצע בעצמו ו/או באמצעות אחרים כל דבר אשר לפי חוזה זה אמור היה להיעשות ע"י הספק, וזאת על חשבון הספק ובנוסף לזכויות המזמין על פי כל דין ועל פי ההוראות האחרות בחוזה זה, לרבות הזכות לדרוש תשלום פיצויים מוסכמים מראש בסך של 50,000 ש"ח.
- 22.4. מבלי לגרוע מכלליות האמור לעיל, יודגש כי הפרת הוראות חוק שכר מינימום, התשמ"ז-1987 על ידי הזוכה ו/או מי מטעמו לגבי עובד המועסק על ידם לשם ביצוע חוזה זה, מהווה הפרת חוזה.
- 22.5. הספק ו/או המזמין לא יהיו אחראים לעיכוב הביצוע או אי הביצוע של התחייבויותיהם לפי הוראות החוזה כולן או מקצתן, אם העיכוב או אי הביצוע יגרמו ע"י כוח עליון ("כוח עליון" – אירוע או גורם אשר בעת כריתת החוזה, הזוכה ו/או המזמין לא ידעו או לא חזו אותו מראש ו/או לא היה עליהם לדעת או לחזותו מראש, והוא אינו בשליטתם, והמונע מהזוכה או מהמזמין למלא התחייבויותיהם על פי החוזה ו/או גורם לכך שקיום יהא בלתי אפשרי או שונה באופן יסודי מהחוזה באותן נסיבות שהוסכם עליהן בין הצדדים).

- 22.6. הסכמת מי מהצדדים לסטות מתנאי כל שהוא של חוזה זה במקרה מסוים או בסדרת מקרים לא תהווה תקדים ולא ילמדו ממנו גזירה שווה לכל מקרה אחר בעתיד.
- 22.7. לא אכף מי מהצדדים או אכף באיחור, זכות כל שהיא מהזכויות המוקנות לו על פי חוזה זה או מכוח הדין, במקרה מסוים או בסדרת מקרים, לא יראו בכך ויתור על זכות אמורה או על זכויות אחרות כלשהן.

23. שינוי בתנאי ההסכם

- 23.1. כל שינוי בתנאיו של ההסכם ו/או נספחיו יעשה בהסכמת המזמין מראש ובכתב. ויתור בדרך של התנהגות לא ייחשב כויתור על זכות הנובעת מהסכם זה.

24. משלוח הודעות

- 24.1. כל ההודעות לפי הסכם זה תשלחנה בדואר רשום, ובהשלחן כך, תחשבנה שהגיעו לייעודן תוך 72 שעות מעת המשלוח כאות, אלא אם הוכח, כי לא הגיעו לייעודן.
- 24.2. הודעה שנשלחה בפקסימיליה תחשב שהגיעה לייעודה ביום העבודה הראשון שלמחרת משלוחה.
- 24.3. כתובת הצדדים למסירת הודעות לעניין ההסכם:
- 24.4. המזמין – ממשלת ישראל בשם מדינת ישראל: משרד הבריאות, רחוב ירמיהו 39, ירושלים.
- 24.5. הזוכה: _____.
- 24.6. בכל מקרה של שינוי בעלות או כתובת, על הזוכה להודיע על כך בכתב ללא דיחוי למנהל אגף רכש נכסים ולוגיסטיקה.

25. סמכות השיפוט

- 25.1. הסמכות הבלעדית לדון בכל תובענה שעילתה בהסכם זה תהא אך ורק לבית המשפט המוסמך בירושלים.
- 25.2. חתימת הזוכה על הסכם זה, מהווה הסכמה לאמור.

26. שונות

- 26.1. הסכם זה ממצה את כל המוסכם בין הצדדים ועם חתימתו לא תהיה עוד כל נפקות לכל משא ומתן, הצהרה, מצג, התחייבות ו/או הסכמה, זיכרון דברים, טיוטת הסכם וכיו"ב, אשר היו, אם היו, בין בכתב ובין בעל פה, בין במפורש ובין במשתמע, בין הצדדים עובר לחתימת הסכם זה.
- 26.2. הספק מצהיר כי נכון למועד ההתקשרות בהסכם זה, אין הוא יודע על מניעה חוקית כלשהי שיש בה כדי להפריע לביצוע השירותים על פי הסכם זה וכי אין הוא קשור ו/או מעורב, באופן ישיר או עקיף, בכל עניין אחר שיש בו חשש לניגוד אינטרסים ביחס להתחייבויותיו על פי הסכם זה. כמו כן, מתחייב הספק שלא להתקשר בתקופת הסכם זה בעניינים שיש בהם משום ניגוד עניינים כאמור. במקרה בו יש ספק בדבר קיומו של ניגוד אינטרסים כנ"ל, יבקש הספק את הסכמת המשרד, מראש ובכתב להתקשרות.
- 26.3. הספק מתחייב לפעול בהתאם להוראות כל דין ורשות מוסמכת בקשר לשירותים ו/או ביצוע ההסכם וכל הנובע והכרוך בהם.

נספח ג' חוזה ההתקשרות

הספק הזוכה

המזמין

תאריך

נספח ג'1 נוסח ערבות

שם הבנק/חברת הביטוח: _____

מס' הטלפון: _____

מס' הפקס: _____

כתב ערבות

לכבוד

ממשלת ישראל

באמצעות משרד _____

הנדון: ערבות מס' _____

אנו ערבים בזה כלפיכם לסילוק כל סכום עד לסך _____

(במילים _____)

אשר תדרשו מאת: _____ (להלן "החייב") בקשר

עם מכרז/הזמנה/חוזה _____

אנו נשלם לכם את הסכום הנ"ל תוך 15 יום מתאריך דרישתכם הראשונה שנשלחה אלינו במכתב בדואר שום או במסירה ידנית, מבלי שתהיו חייבים לנמק את דרישתכם ומבלי לטעון כלפיכם טענת הגנה כל שהיא שיכולה לעמוד לחייב בקשר לחיוב כלפיכם, או לדרוש תחילה את סילוק הסכום האמור מאת החייב.

ערבות זו תהיה בתוקף עד תאריך _____

דרישה על פי ערבות זו יש להפנות לסניף הבנק/חב' הביטוח שכתובתו _____

שם הבנק/חב' הביטוח

כתובת סניף הבנק/חברת הביטוח

מס' הבנק ומס' הסניף

הערבות אינה ניתנת להעברה או להסבה.

חתימה וחותמת

שם מלא

תאריך

נספח ג'2 קישור להוראת חשכ"ל 7.7.1.1 – פורטל ספקים

נספח ג'2 קישור להוראת חשכ"ל 7.7.1.1 – פורטל ספקים

<https://www.mof.gov.il/takam/pages/horaot.aspx?k=7.7.1.1>